

NS-PA40

(NS-F40 + NS-C40 + NS-B40 + NS-SW40)

SPEAKER PACKAGE



使用说明书
서용설명서

注意事项

请在使用前阅读以下操作需知。对于不遵守以下操作需知而造成的损坏和 / 或伤害，Yamaha 公司概不负责。

1. 为了得到最好的操作，请仔细阅读本使用说明书。请妥善保存本说明书，以备以后查阅。
2. 本机安装在乾燥清之要远离窗户、热源、产生强烈振动、有灰尘及阴冷潮湿之处。不要靠近其他产生蜂鸣的电器产品（如变压器、电动机等）。为了避免火灾和电击，不要将机器置于水中或雨以及其他任何液体之中。
3. 为了避免外壳翘曲或退色，不要将扬声器置于直射日光之下或过于潮湿的环境。
4. 扬声器安装应该选择没有异物掉入以及 / 或者没有液体滴落或飞溅的地方。
5. 在本机之上，请不要堆放以下物品：
 - 其他装置。因为使得本机表面退色甚至损害本机。
 - 燃烧物（比如蜡烛等）。因为燃烧物会造成本机损害甚至造成人身伤害。
 - 装有液体的容器。因为液体飞溅会造成用户触电或者损坏扬声器。
6. 不要把扬声器放置在有可能被撞翻或被其他落体击中的地方。安定的放置场所是好音质的必须条件。
7. 扬声器与电唱机放置在同一台架时可能产生反馈。
8. 如果您察觉到失真，请降低放大器的音量。不要将放大器调节到极限位置。要不然，扬声器就会损坏。
9. 如果使用的放大器的额定输出功率高于扬声器的名义输入功率，就必须注意，不要使得输入超过扬声器的最大输入。
10. 当清洁本机时，请使用清洁、干燥和柔软的布料（如眼镜布等）。
11. 不要试图改装或修理扬声器。如果需要服务，请与 Yamaha 的服务人员联系。任何时候都不要打开壳体。
12. 在通常的操作中，如果出现操作错误，在断定扬声器出现故障之前，请首先对照“故障排除”一节中的内容检查。
13. 安全的放置和安装是用户自己应负的责任。Yamaha 对于扬声器的不妥当放置和安装所引起的事故不负任何责任。
3. 切勿将手或异物放进本装置右面的开门中。当移动本装置时，不可手抓开门，否则可能使人体受到伤害和 / 或破坏装置。
4. 因为本装置具有内藏的放大器，所以背部发热。在机器和墙壁之间要保留空间，空间的大小为上面、两侧面和背面不小于 20 厘米。此外，不要将背面向下对准地板或其他平面放置。
5. 如果使用增湿器，在本装置的周围保留足够的空间，不要湿度过大，以免造成本装置内部结露。内部结露可以导致火灾，对机器产生损坏和 / 或者触电。
6. 不要使用报纸、桌布或窗帘等物堵塞本机背部，因为这样会妨碍机器的通风散热。如果机器内部温度升高，就会导致火灾、本机的损坏甚至人身伤害。
7. 在所有的连接完成之前，不要将本装置接入电源。
8. 使用的电压要符合背部面板上所标明的数值。使用的电压高于本机的规定电压是很危险的，会导致火灾，本机的损坏和 / 或者人身伤害。对于使用的电压高于本机的规定电压所造成的损害，Yamaha 将不负任何责任。
9. 本机产生的超低音可能会导致电唱机发生音频反馈。在这种情况下，将本机远离电唱机放置。
10. 如果某种声音以高音连续输出，也许会损坏本机。例如，试验碟片中发出的 20 Hz-50 Hz 的正弦波或电子装置中发出的低音等连续输出，或者电唱机的唱针接触碟片表面，请降低音量以保护本机不受损坏。
11. 如果您听到从本机发出的扭曲的噪音（例如，不自然，中断，敲击或捶打声），请降低音量。极响亮的电影配乐低频，超低音，或类似的高音量流行音乐在通过扬声器时，可能损坏本机。
12. 超低音引起的震动可能使得电视机的影像扭曲。在这种情况下，将本机远离电视机。
13. 从墙上的电源插座中拔下电源插头时，请一定握住插头，不可拉拽电源线。
14. 如果长时间不使用本机（比如假期等），请从电源插座上拔掉电源线。
15. 将本机靠近电源插座安装以便电源的接插。

关于 NS-SW40

警告

为了减少火灾或电击的危险，切勿将本装置暴露于雨水或湿气中。

1. 不能上下颠倒使用本装置。这样会造成过热，也可能造成损坏。
2. 不要对开关，控制旋钮以及连接缆线过分用力。移动本装置时，首先断开电源插头，然后断开与其他装置的连接缆线。不要拉拽缆线本身。

• 电压选择器

（中国，韩国，亚洲和通用型号）

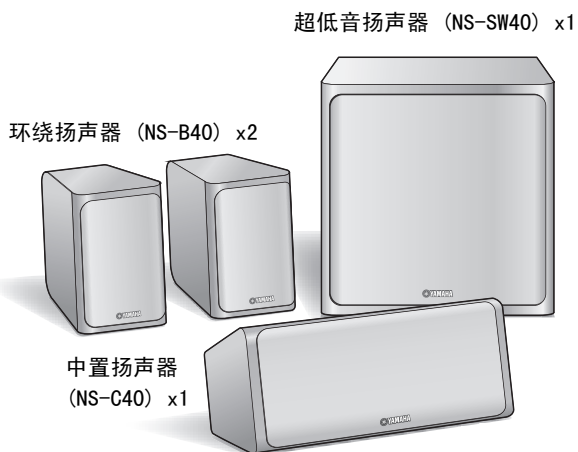
电压选择器位于本装置的后面板，把本装置插入交流主电源前，必须把电压设定为适合当地的主电压。

电压为 110-120/220-240 V AC, 50/60 Hz。

只要本装置与墙壁插座相连，本装置即使已经关闭也未与交流电源断开连接。此时本装置消耗的电量很少。

包装内容

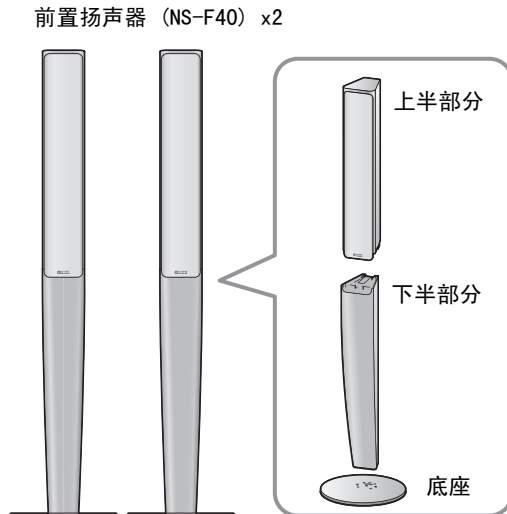
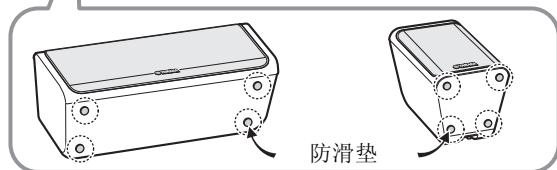
- 请确保包装盒内包含以下所有物品。
- 从包装盒中取出物品时，注意不要使底座跌落。



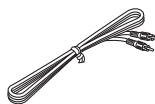
防滑垫 (24 个) x1

用于中置扬声器和环绕扬声器。
(随附 12 片备用防滑垫。)

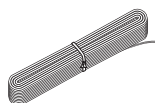
将扬声器放置在平面上时，可以将随附的防滑垫贴在扬声器底部的角上，如图所示。防滑垫可以防止扬声器移动。



螺丝 x10 (用于前置扬声器)



超低音扬声器连线 5 米 x1



扬声器连线 24.5 米 x1

将裁为 5 段，分别用于前置、中置和环绕扬声器。准备连线时，小心不要受伤。

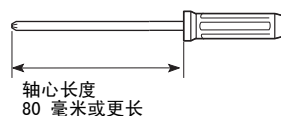
组装前置扬声器

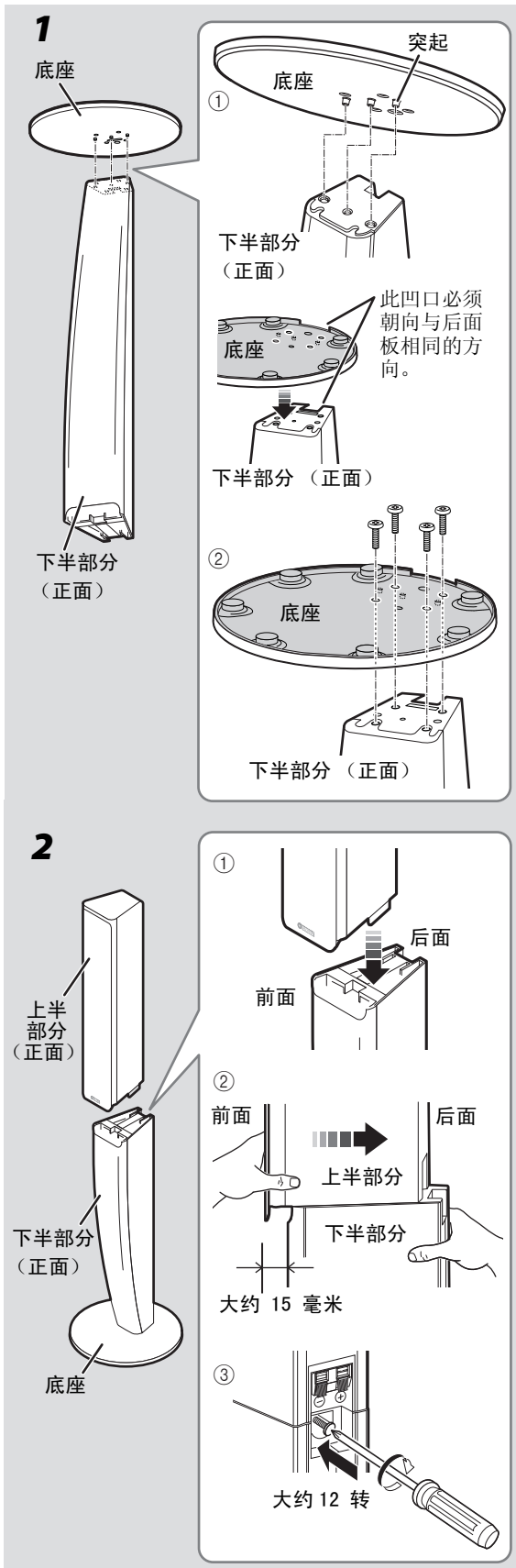
注意

- 在水平面上的软质材料（如地毯）上组装扬声器。
- 从包装盒中取出扬声器或进行组装时，不要抓住扬声器前面板上的格栅，否则，可能会弄碎格栅。
- 使用包装盒中随附的指定螺丝安装扬声器。
- 将螺丝放在儿童接触不到的地方，以防止他们不慎吞下螺丝。
- 牢固拧紧螺丝，以使前置扬声器不会摇晃。
- 请勿将手指插入可移动表面之间的任何缝隙中，否则，您可能会挤压和损伤手指。
- 不能仅使用扬声器上半部分。确保组装扬声器上半部分、下半部分和底座。

注意

准备一把十字头 (+) 螺丝刀（轴心长度为 80 毫米或更长）用于组装。



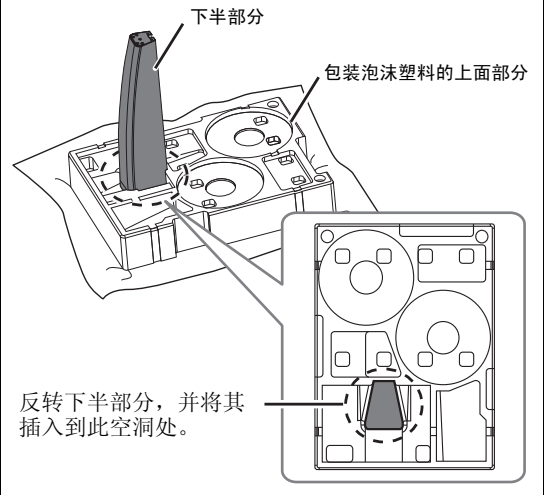


1 将底座安装到下半部分。

- ① 将底座上的三个突起插入下半部分下端平面上的三个孔中。确保底座上的凹口朝向与下半部分的后面板相同的方向，后面板中包括一个扬声器电缆凹槽。
- ② 从底座底部插入四个螺丝（包装盒中随附），将底座固定到下半部分。首先用手指轮流拧紧每个螺丝，然后再完全紧固。

提示

如图所示，您可以使用包装泡沫塑料支撑下半部分。



2 将上半部分连接到下半部分。

- ① 如图所示，将组装好的下半部分和底座放在地上。将上半部分放在下半部分上，使上半部分稍微朝向前方（大约 15 毫米）。
- ② 将上半部分慢慢滑向后方，直到它停止并且上半部分的后面板与下半部分的后部对齐。
- ③ 使用十字头螺丝刀牢固拧紧随附的螺丝，将下半部分连接到上半部分。顺时针方向旋转约 12 次。

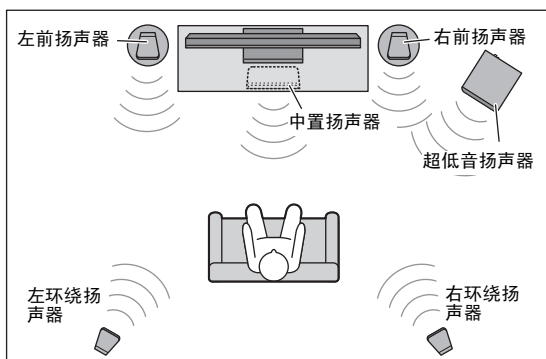
安装扬声器

在连接扬声器之前，请将各个扬声器放置在各自的位置。由于会影响到系统的整体音效质量，因此扬声器的定位非常重要。扬声器应放置在从聆听位置可获得最佳音效的地方。请参考图示。

超低音扬声器的定位不像其他扬声器的定位那样严格，因为超低音声音的方向性不强。更多详细信息，请参见「安装超低音扬声器」。

注意

将扬声器放置在距离 CRT 电视过近的地方，会影响图像的色彩或发出嗡嗡声。发生此类情况时，请将扬声器移到距离电视至少 20 厘米的地方。LCD 电视和等离子电视不存在上述问题。



安装前置、中置和环绕扬声器

前置扬声器 (NS-F40)：将两个前置扬声器放置在电视机的左右两侧，正面向前。

中置扬声器 (NS-C40)：将中置扬声器放置在前置扬声器的正中间，正面向前。

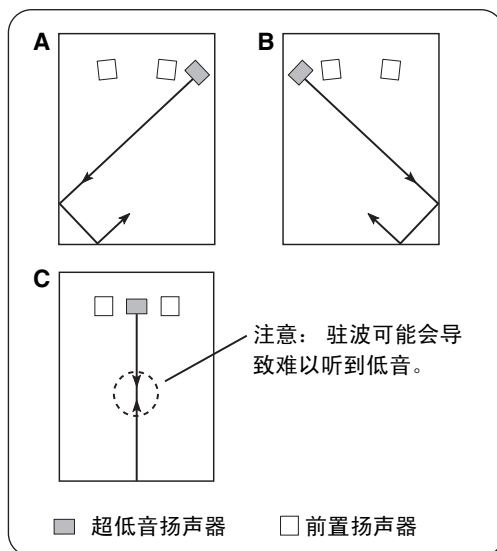
环绕扬声器 (NS-B40)：将左右环绕扬声器放置在聆听位置的后面，朝向稍微向内。

您可以将前置和环绕扬声器放置在平面上，也可以将扬声器安装在墙壁上。

更多详细信息，请参见「将扬声器安装在墙壁上」。

安装超低音扬声器

将超低音扬声器放置在右前扬声器或左前扬声器的外侧，如图 A 和 B 所示。



如图 C 所示的摆放位置也是可以的。但是，如果超低音扬声器直接面对墙壁放置，而聆听位置处于房间中央，则可能无法听到完美的低音效果。这是因为在两面平行的墙壁之间形成了「驻波」，从而会抵消低音音效。为了防止出现这种情况，应使超低音扬声器斜对墙壁放置。有时可能还需要靠墙壁放置书架等等，以此打破平行墙面的完整性。

将扬声器安装在墙壁上

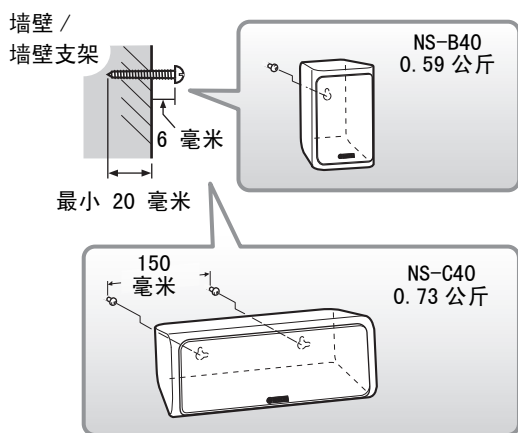
按如下所述，可以将扬声器安装在墙壁上。

1 如下所示，将螺丝（市面出售）安装在坚固的墙壁或墙壁支架上。请使用 3.5 到 4 毫米直径的自钻自攻螺丝。

2 利用每个扬声器上的孔槽将其挂在突出的螺丝上。

注意

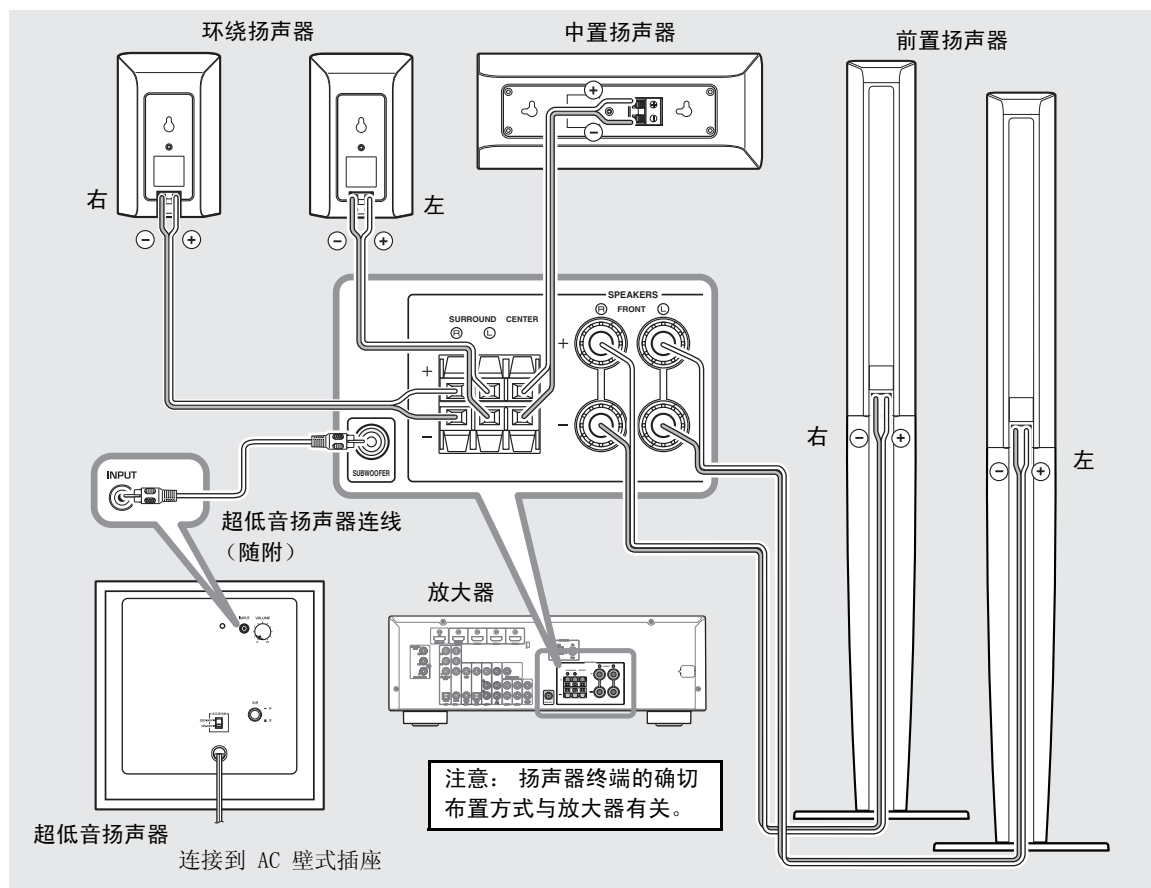
确保螺丝的轴心位于孔槽的狭窄处。否则，扬声器可能会跌落。

**警告**

- 严禁将扬声器安装在薄木板或表面材质松软的墙壁上。否则，可能会造成螺丝的脱落和扬声器的跌落，并可能损坏扬声器或造成人员的伤害。
- 严禁使用钉子、粘合剂或不牢固的硬件将扬声器固定到墙壁上。长期使用及震动会造成扬声器跌落。
- 为避免因扬声器连线松动而发生意外，请将连线固定到墙上。
- 请将扬声器安装在不会对人头部造成伤害的墙壁位置上。
- 如果您无法确定安装这些扬声器的安全方式，请咨询专业安装人员或建筑承包商。

连接扬声器**注意：**

在进行任何连接之前，应确保超低音扬声器及其他 AV 设备的电源线已从 AC 壁式插座上断开。

连接图

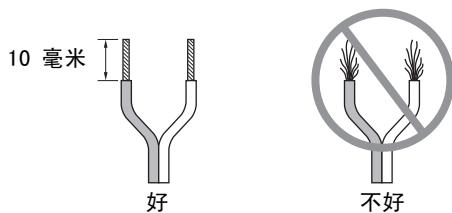
■ 准备扬声器连线

定位好扬声器后，需要将 24.5 米长的扬声器连线裁为 5 段，用于连接两个前置扬声器、中置扬声器以及两个环绕扬声器。

1 根据前置、中置和环绕扬声器的位置，将随附的扬声器连线裁成适合的长度。您需要 5 根连线。

2 从每根扬声器连线的末端处分别去掉一段约 10 毫米长的绝缘层。

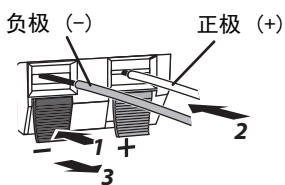
3 将裸线盘紧。



注意

- 请确保扬声器连线尽可能留短。严禁捆绑或缠绕多余的连线。
- 请小心不要被扬声器线缆绊倒。否则，扬声器可能会翻倒，从而可能造成人身伤害。
- 请将裸线盘紧，以免线束散开。
- 准备扬声器连线时，小心不要伤及自身。

■ 操作扬声器终端



注意：请确保终端咬合在裸线上，而非绝缘层上。

1 按住终端卡口。

2 插入裸线。

3 松开卡口，使其牢牢卡住裸线，而非绝缘层。

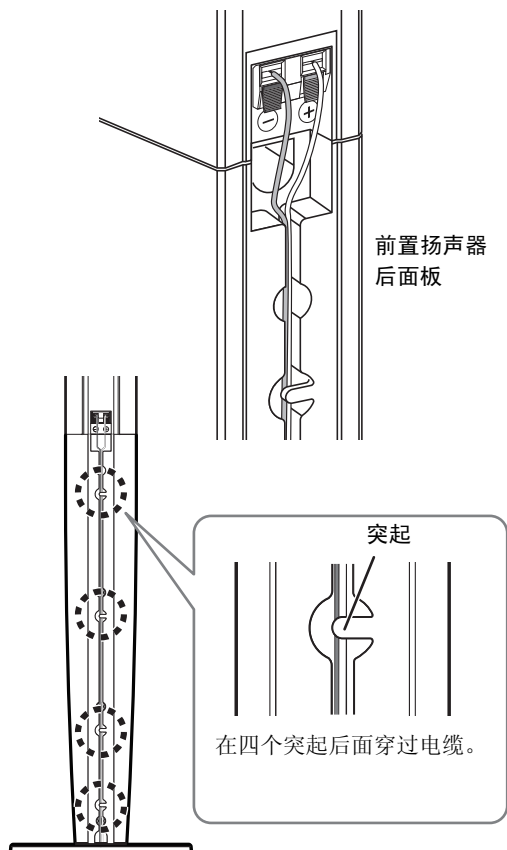
4 轻轻拉动连线，检测连接是否牢固。

注意

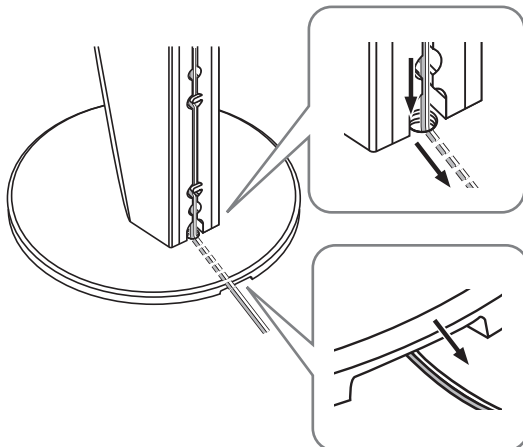
- 确保裸线不会相互接触，否则会造成扬声器或放大器受损。
- 如果连接错误，您将无法从扬声器听到任何声音。

■ 对于前置扬声器

1 连接电缆后，将电缆放入每个下半部分的后面板凹槽中。



2 电缆向下至底座放入到位后，将电缆穿过底座上的孔。从底座底部轻轻拉动电缆，并穿过底座上的凹口。



注意

- 要将前置扬声器移至其他位置，请握住底座和下半部分。
- 如果电缆脱离凹口，请使用胶带将电缆粘到凹口内。
- 请勿让儿童倚靠扬声器，否则，扬声器可能会翻倒，从而可能造成人身伤害。

■ 连接扬声器

使用预先准备好的连线将各个扬声器连接到放大器的相应扬声器终端上。有关参考信息，请参见第 4 页上的「连接图」。

连接扬声器时，确保不要弄错极性，即正极 (+) 与正极 (+) 相连，负极 (-) 与负极 (-) 相连。如果将极性弄反，声音会不自然或听不到低音。

在 AV 接收器的扬声器尺寸设定中，请为所有 NS-PA40 扬声器均指定小型（或「S」）。

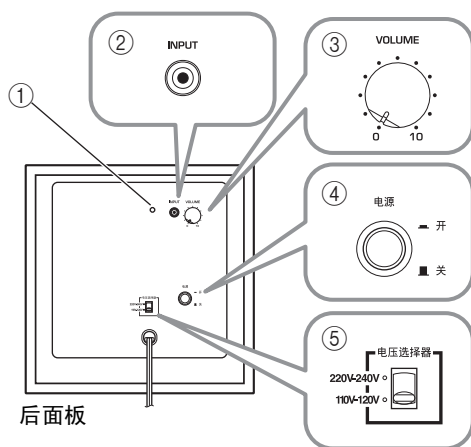
如果是将超低音扬声器连接至 Yamaha DSP 放大器或 AV 接收器，请连接到它的 SUBWOOFER 或 LOW PASS 输出终端。

连接电源线

完成所有扬声器和超低音扬声器的连接后，将超低音扬声器、放大器及其他 AV 设备插入符合要求的 AC 壁式插座上。

使用之前，请撕下装置上的所有保护片。

使用超低音扬声器



- ① 电源指示器**
电源开关设为开时亮起；电源开关设为关时熄灭。
- ② INPUT 插孔**
此输入插孔用于连接放大器上的线路电平超低音扬声器输出终端。
- ③ VOLUME 音量控制**
调节超低音扬声器的音量。顺时针转动可提高音量；逆时针转动则降低音量。
- ④ 电源开关**
将其设为开将打开超低音扬声器电源。将其设为关则关闭超低音扬声器电源。
- ⑤ 电压选择器**
(中国，韩国，亚洲和通用型号)
请确保将电压选择器设为本地的合适电压（110-120/220-240 V AC，50/60 Hz）。如果不能确定，请与经销商联系。

警告

在更改电压选择器的设定之前，请务必断开电源线。

设定超低音扬声器音量

初次使用超低音扬声器时，需要首先按照以下步骤调节超低音扬声器和前置扬声器之间的音量平衡。

- 1** 打开其他 AV 设备的电源。
- 2** 将超低音扬声器的 VOLUME 音量控制设为最小 (0)。
- 3** 将超低音扬声器的电源开关设为开。
后面板上的电源指示器亮起。
- 4** 播放包含低频声效的声源材料。将放大器的音量控制设为适当的水平。
- 5** 慢慢转动超低音扬声器的 VOLUME 音量控制钮，直至超低音扬声器与其他扬声器之间达到良好的平衡。

注意

- 设定好超低音扬声器的音量后，可以保持其 VOLUME 音量控制旋钮不动，同时使用放大器的音量控制钮调节整个系统的音量。
- 如果将前置扬声器 (NS-F40) 更换为其他扬声器，则需要重新调节超低音扬声器的音量。

故障排除

■ 前置扬声器 (NS-F40)、中置扬声器 (NS-C40) 和环绕扬声器 (NS-B40)

问题	可能的原因	解决办法
没有声音。	扬声器连线未连接好。	确保正确连接扬声器连线。
声音太小。	扬声器连线未连接好。	确保正确连接扬声器连线：L (左) 对 L, R (右) 对 R, 「+」对 「+」, 「-」对 「-」。

■ 超低音扬声器 (NS-SW40)

问题	可能的原因	解决办法
尽管电源开关设为开, 但超低音扬声器未工作。	电源线未连接好。	先将电源开关设为关, 然后确保正确连接电源线。
没有声音。	VOLUME 音量控制设为 0。	顺时针转动 VOLUME 音量控制钮。
	超低音扬声器连线未连接好。	确保正确连接超低音扬声器连线。
超低音扬声器声音太小。	声源材料中低音较少。	尝试播放包含更多低音的声源材料。
	低音被驻波削减。	重新放置超低音扬声器, 或靠墙边放置书架或大的物品, 从而打破平行墙面的完整性。

规格

■ 前置扬声器 (NS-F40)、中置扬声器 (NS-C40) 和环绕扬声器 (NS-B40)

类型

NS-F40	二路低音反射式 无磁性屏蔽类型
NS-C40	全声场气垫式扬声器系统 无磁性屏蔽类型
NS-B40	全范围低音反射扬声器系统 无磁性屏蔽类型

驱动器

NS-F40	低音扬声器..... 7 厘米锥形类型 x2 高音扬声器..... 2.5 厘米平衡圆顶类型
NS-C40	7 厘米锥形类型
NS-B40	7 厘米锥形类型

额定输入功率..... 30 W

最大输入功率..... 100 W

阻抗..... 6 Ω

频率响应

NS-F40	67 Hz - 30 kHz (-10 dB) - 100 kHz (-30 dB)
NS-C40	70 Hz - 25 kHz (-10 dB) - 45 kHz (-30 dB)
NS-B40	50 Hz - 25 kHz (-10 dB) - 45 kHz (-30 dB)

敏感度

NS-F40	85 dB/2.83 V, 1 m
NS-C40	84 dB/2.83 V, 1 m
NS-B40	83 dB/2.83 V, 1 m

尺寸 (宽 × 高 × 长)

NS-F40	230 x 1000 x 230 mm (含底座)
NS-C40	276 x 111 x 118 mm
NS-B40	112 x 176 x 116 mm

重量

NS-F40	中国型号..... 3.6 kg 韩国型号..... 2.8 kg
NS-C40	0.73 kg
NS-B40	0.59 kg

■ 超低音扬声器 (NS-SW40)

类型.. Advanced Yamaha Active Servo Technology II
驱动器..... 16 厘米锥形扬声器
无磁性屏蔽类型

放大器输出功率 50 W (100 Hz, 5 Ω, 10% T.H.D)

放大器动态功率..... 100 W, 5 Ω

输入阻抗..... INPUT (1P RCA 针式接口): 12 kΩ

频率响应..... 30 Hz - 200 Hz

输入敏感度..... INPUT (1P RCA 针式接口):
50 mV (50 Hz, 50 W/5 Ω)

供给电源

美国和加拿大产品型号	AC 120 V, 60 Hz
澳大利亚型号	AC 240 V, 50 Hz
英国和欧洲型号	AC 230 V, 50 Hz
中国, 韩国, 亚洲和通用型号	AC 110 - 120/220 - 240 V, 50/60 Hz

尺寸 (宽 × 高 × 长)..... 290 x 292 x 327 mm

重量..... 8.0 kg

规格更改恕不提前通知。

NS-PA40

(NS-F40 + NS-C40 + NS-B40 + NS-SW40)

SPEAKER PACKAGE



使用说明书
서용설명서

注意事项

请在使用前阅读以下操作需知。对于不遵守以下操作需知而造成的损坏和 / 或伤害，Yamaha 公司概不负责。

1. 为了得到最好的操作，请仔细阅读本使用说明书。请妥善保管本说明书，以备以后查阅。
2. 本机安装在乾燥清之要远离窗户、热源、产生强烈振动、有灰尘及阴冷潮湿之处。不要靠近其他产生蜂鸣的电器产品（如变压器、电动机等）。为了避免火灾和电击，不要将机器置于水中或雨以及其他任何液体之中。
3. 为了避免外壳翘曲或退色，不要将扬声器置于直射日光之下或过于潮湿的环境。
4. 扬声器安装应该选择没有异物掉入以及 / 或者没有液体滴落或飞溅的地方。
5. 在本机之上，请不要堆放以下物品：
 - 其他装置。因为使得本机表面退色甚至损害本机。
 - 燃烧物（比如蜡烛等）。因为燃烧物会造成本机损害甚至造成人身伤害。
 - 装有液体的容器。因为液体飞溅会造成用户触电或者损坏扬声器。
6. 不要把扬声器放置在有可能被撞翻或被其他落体击中的地方。安定的放置场所是好音质的必须条件。
7. 扬声器与电唱机放置在同一台架时可能产生反馈。
8. 如果您察觉到失真，请降低放大器的音量。不要将放大器调节到极限位置。要不然，扬声器就会损坏。
9. 如果使用的放大器的额定输出功率高于扬声器的名义输入功率，就必须注意，不要使得输入超过扬声器的最大输入。
10. 当清洁本机时，请使用清洁、干燥和柔软的布料（如眼镜布等）。
11. 不要试图改装或修理扬声器。如果需要服务，请与 Yamaha 的服务人员联系。任何时候都不要打开壳体。
12. 在通常的操作中，如果出现操作错误，在断定扬声器出现故障之前，请首先对照“故障排除”一节中的内容检查。
13. 安全的放置和安装是用户自己应负的责任。Yamaha 对于扬声器的不妥当放置和安装所引起的事故不负任何责任。
3. 切勿将手或异物放进本装置右面的开门中。当移动本装置时，不可手抓开门，否则可能使人体受到伤害和 / 或破坏装置。
4. 因为本装置具有内藏的放大器，所以背部发热。在机器和墙壁之间要保留空间，空间的大小为上面、两侧面和背面不小于 20 厘米。此外，不要将背面向下对准地板或其他平面放置。
5. 如果使用增湿器，在本装置的周围保留足够的空间，不要湿度过大，以免造成本装置内部结露。内部结露可以导致火灾，对机器产生损坏和 / 或者触电。
6. 不要使用报纸、桌布或窗帘等物堵塞本机背部，因为这样会妨碍机器的通风散热。如果机器内部温度升高，就会导致火灾、本机的损坏甚至人身伤害。
7. 在所有的连接完成之前，不要将本装置接入电源。
8. 使用的电压要符合背部面板上所标明的数值。使用的电压高于本机的规定电压是很危险的，会导致火灾，本机的损坏和 / 或者人身伤害。对于使用的电压高于本机的规定电压所造成的损害，Yamaha 将不负任何责任。
9. 本机产生的超低音可能会导致电唱机发生音频反馈。在这种情况下，将本机远离电唱机放置。
10. 如果某种声音以高音连续输出，也许会损坏本机。例如，试验碟片中发出的 20 Hz-50 Hz 的正弦波或电子装置中发出的低音等连续输出，或者电唱机的唱针接触碟片表面，请降低音量以保护本机不受损坏。
11. 如果您听到从本机发出的扭曲的噪音（例如，不自然，中断，敲击或捶打声），请降低音量。极响亮的电影配乐低频，超低音，或类似的高音量流行音乐在通过扬声器时，可能损坏本机。
12. 超低音引起的震动可能使得电视机的影像扭曲。在这种情况下，将本机远离电视机。
13. 从墙上的电源插座中拔下电源插头时，请一定握住插头，不可拉拽电源线。
14. 如果长时间不使用本机（比如假期等），请从电源插座上拔掉电源线。
15. 将本机靠近电源插座安装以便电源的接插。

关于 NS-SW40

警告

为了减少火灾或电击的危险，切勿将本装置暴露于雨水或湿气中。

1. 不能上下颠倒使用本装置。这样会造成过热，也可能造成损坏。
2. 不要对开关，控制旋钮以及连接缆线过分用力。移动本装置时，首先断开电源插头，然后断开与其他装置的连接缆线。不要拉拽缆线本身。

• 电压选择器

（中国，韩国，亚洲和通用型号）

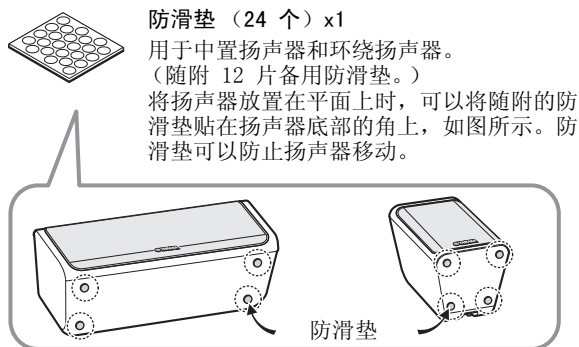
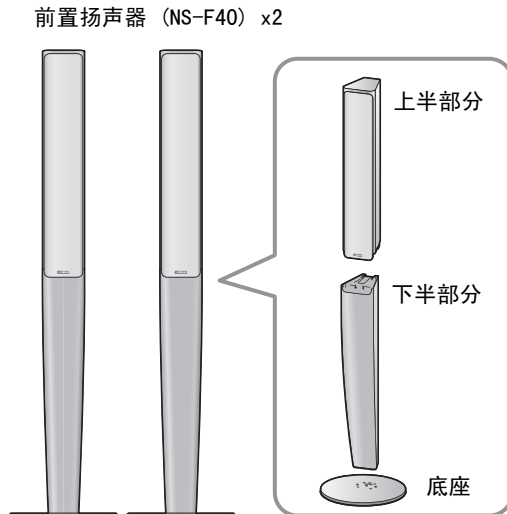
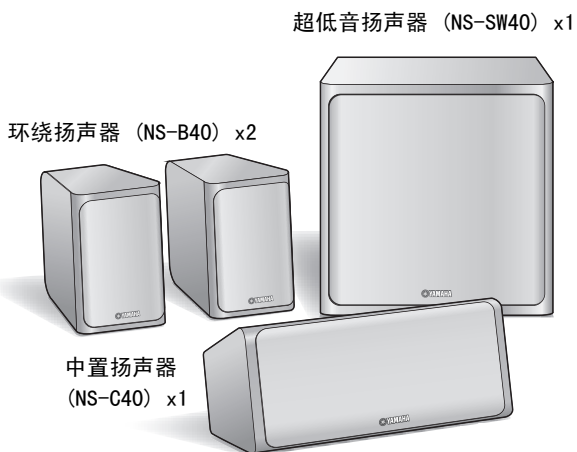
电压选择器位于本装置的后面板，把本装置插入交流主电源前，必须把电压设定为适合当地的主电压。

电压为 110-120/220-240 V AC, 50/60 Hz。

只要本装置与墙壁插座相连，本装置即使已经关闭也未与交流电源断开连接。此时本装置消耗的电量很少。

包装内容

- 请确保包装盒内包含以下所有物品。
- 从包装盒中取出物品时，注意不要使底座跌落。



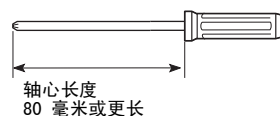
组装前置扬声器

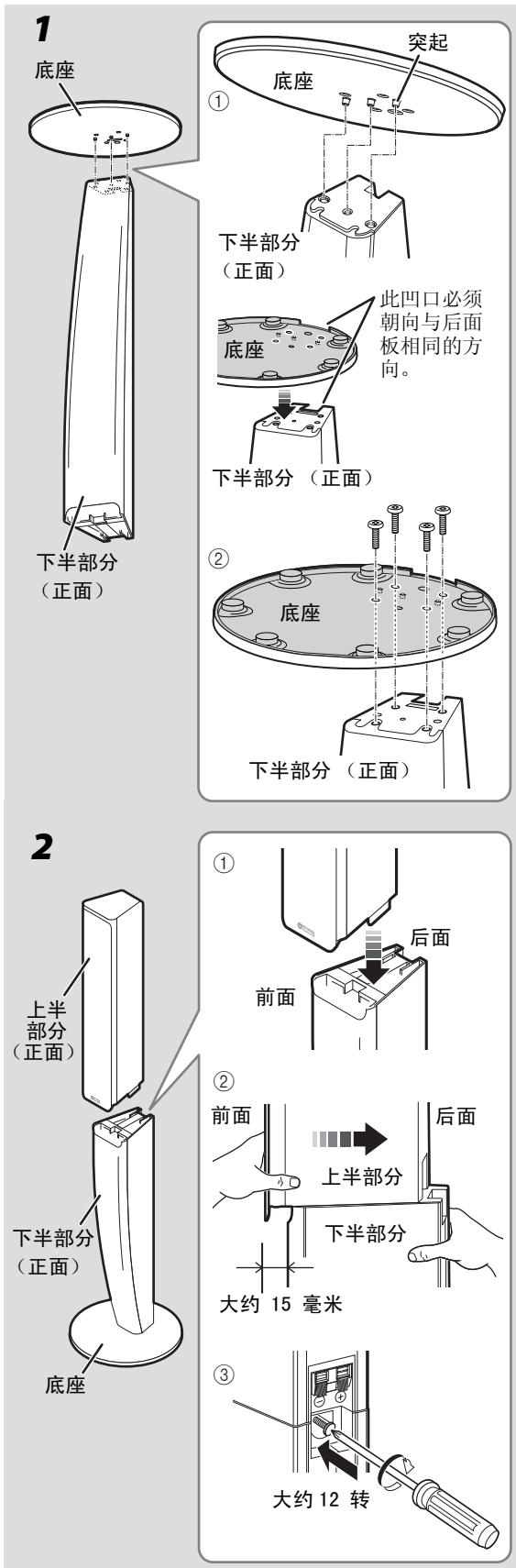
注意

- 在水平面上的软质材料（如地毯）上组装扬声器。
- 从包装盒中取出扬声器或进行组装时，不要抓住扬声器前面板上的格栅，否则，可能会弄碎格栅。
- 使用包装盒中随附的指定螺丝安装扬声器。
- 将螺丝放在儿童接触不到的地方，以防止他们不慎吞下螺丝。
- 牢固拧紧螺丝，以使前置扬声器不会摇晃。
- 请勿将手指插入可移动表面之间的任何缝隙中，否则，您可能会挤压和损伤手指。
- 不能仅使用扬声器上半部分。确保组装扬声器上半部分、下半部分和底座。

注意

准备一把十字头 (+) 螺丝刀（轴心长度为 80 毫米或更长）用于组装。



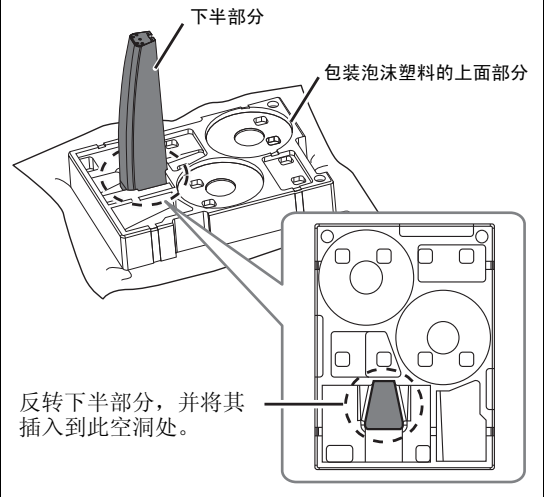


1 将底座安装到下半部分。

- ① 将底座上的三个突起插入下半部分下端平面上的三个孔中。确保底座上的凹口朝向与下半部分的后面板相同的方向，后面板中包括一个扬声器电缆凹槽。
- ② 从底座底部插入四个螺丝（包装盒中随附），将底座固定到下半部分。首先用手指轮流拧紧每个螺丝，然后再完全紧固。

提示

如图所示，您可以使用包装泡沫塑料支撑下半部分。



2 将上半部分连接到下半部分。

- ① 如图所示，将组装好的下半部分和底座放在地上。将上半部分放在下半部分上，使上半部分稍微朝向前方（大约 15 毫米）。
- ② 将上半部分慢慢滑向后方，直到它停止并且上半部分的后面板与下半部分的后部对齐。
- ③ 使用十字头螺丝刀牢固拧紧随附的螺丝，将下半部分连接到上半部分。顺时针方向旋转约 12 次。

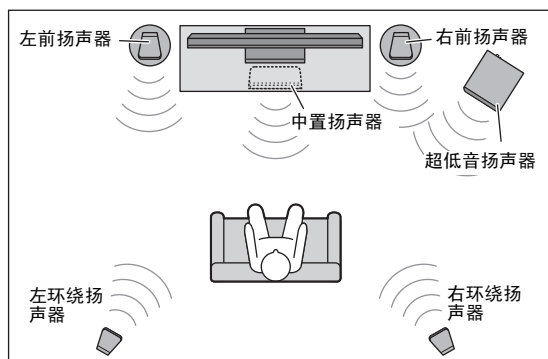
安装扬声器

在连接扬声器之前，请将各个扬声器放置在各自的位置。由于会影响到系统的整体音效质量，因此扬声器的定位非常重要。扬声器应放置在从聆听位置可获得最佳音效的地方。请参考图示。

超低音扬声器的定位不像其他扬声器的定位那样严格，因为超低音声音的方向性不强。更多详细信息，请参见「安装超低音扬声器」。

注意

将扬声器放置在距离 CRT 电视过近的地方，会影响图像的色彩或发出嗡嗡声。发生此类情况时，请将扬声器移到距离电视至少 20 厘米的地方。LCD 电视和等离子电视不存在上述问题。



安装前置、中置和环绕扬声器

前置扬声器 (NS-F40)：将两个前置扬声器放置在电视机的左右两侧，正面向前。

中置扬声器 (NS-C40)：将中置扬声器放置在前置扬声器的正中间，正面向前。

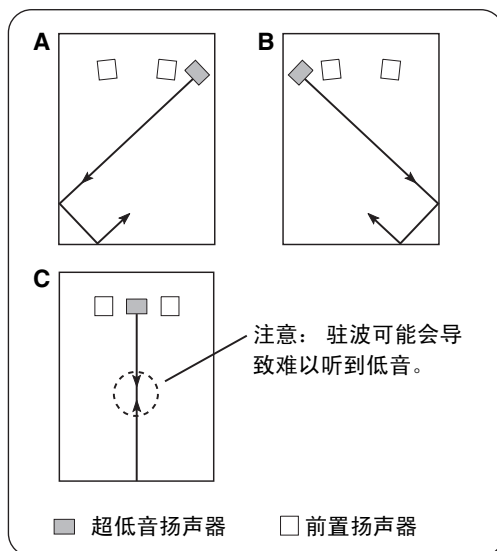
环绕扬声器 (NS-B40)：将左右环绕扬声器放置在聆听位置的后面，朝向稍微向内。

您可以将前置和环绕扬声器放置在平面上，也可以将扬声器安装在墙壁上。

更多详细信息，请参见「将扬声器安装在墙壁上」。

安装超低音扬声器

将超低音扬声器放置在右前扬声器或左前扬声器的外侧，如图 A 和 B 所示。



如图 C 所示的摆放位置也是可以的。但是，如果超低音扬声器直接面对墙壁放置，而聆听位置处于房间中央，则可能无法听到完美的低音效果。这是因为在两面平行的墙壁之间形成了「驻波」，从而会抵消低音音效。为了防止出现这种情况，应使超低音扬声器斜对墙壁放置。有时可能还需要靠墙壁放置书架等等，以此打破平行墙面的完整性。

将扬声器安装在墙壁上

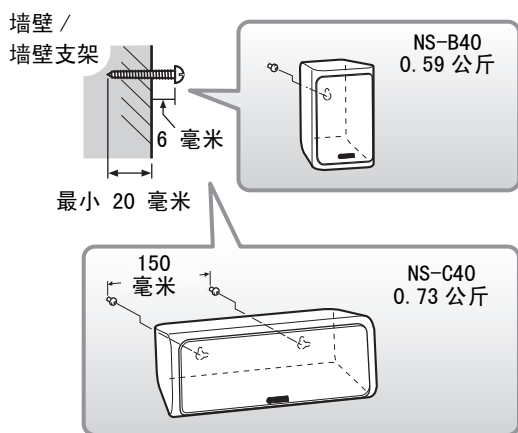
按如下所述，可以将扬声器安装在墙壁上。

1 如下所示，将螺丝（市面出售）安装在坚固的墙壁或墙壁支架上。请使用 3.5 到 4 毫米直径的自钻自攻螺丝。

2 利用每个扬声器上的孔槽将其挂在突出的螺丝上。

注意

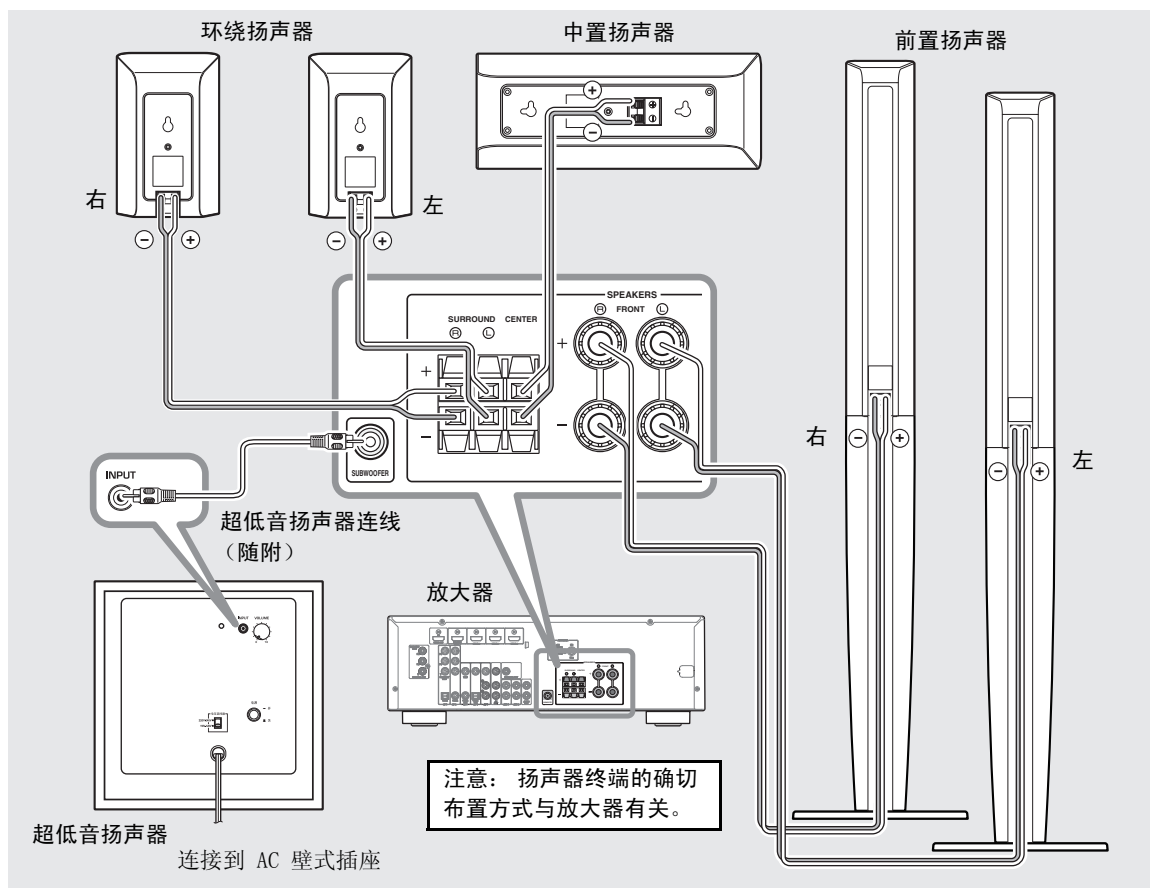
确保螺丝的轴心位于孔槽的狭窄处。否则，扬声器可能会跌落。

**警告**

- 严禁将扬声器安装在薄木板或表面材质松软的墙壁上。否则，可能会造成螺丝的脱落和扬声器的跌落，并可能损坏扬声器或造成人员的伤害。
- 严禁使用钉子、粘合剂或不牢固的硬件将扬声器固定到墙壁上。长期使用及震动会造成扬声器跌落。
- 为避免因扬声器连线松动而发生意外，请将连线固定到墙上。
- 请将扬声器安装在不会对人头部造成伤害的墙壁位置上。
- 如果您无法确定安装这些扬声器的安全方式，请咨询专业安装人员或建筑承包商。

连接扬声器**注意：**

在进行任何连接之前，应确保超低音扬声器及其他 AV 设备的电源线已从 AC 壁式插座上断开。

连接图

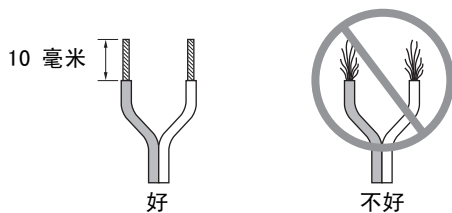
■ 准备扬声器连线

定位好扬声器后，需要将 24.5 米长的扬声器连线裁为 5 段，用于连接两个前置扬声器、中置扬声器以及两个环绕扬声器。

1 根据前置、中置和环绕扬声器的位置，将随附的扬声器连线裁成适合的长度。您需要 5 根连线。

2 从每根扬声器连线的末端处分别去掉一段约 10 毫米长的绝缘层。

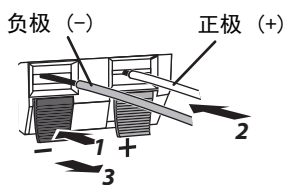
3 将裸线盘紧。



注意

- 请确保扬声器连线尽可能留短。严禁捆绑或缠绕多余的连线。
- 请小心不要被扬声器线缆绊倒。否则，扬声器可能会翻倒，从而可能造成人身伤害。
- 请将裸线盘紧，以免线束散开。
- 准备扬声器连线时，小心不要伤及自身。

■ 操作扬声器终端



注意：请确保终端咬合在裸线上，而非绝缘层上。

1 按住终端卡口。

2 插入裸线。

3 松开卡口，使其牢牢卡住裸线，而非绝缘层。

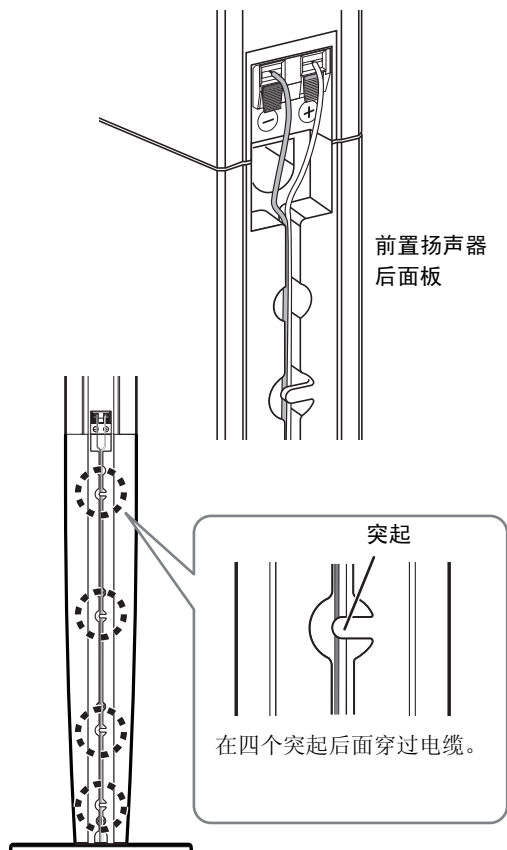
4 轻轻拉动连线，检测连接是否牢固。

注意

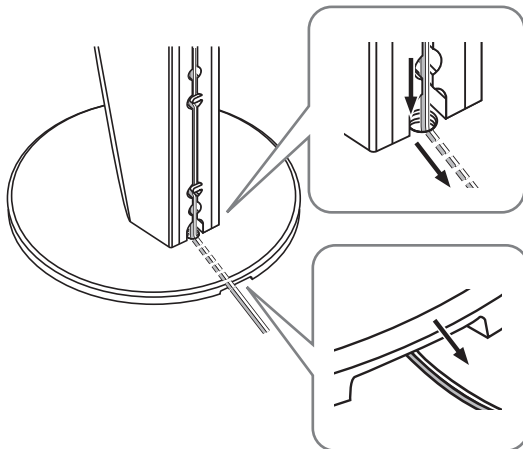
- 确保裸线不会相互接触，否则会造成扬声器或放大器受损。
- 如果连接错误，您将无法从扬声器听到任何声音。

■ 对于前置扬声器

1 连接电缆后，将电缆放入每个下半部分的后面板凹槽中。



2 电缆向下至底座放入到位后，将电缆穿过底座上的孔。从底座底部轻轻拉动电缆，并穿过底座上的凹口。



注意

- 要将前置扬声器移至其他位置，请握住底座和下半部分。
- 如果电缆脱离凹口，请使用胶带将电缆粘到凹口内。
- 请勿让儿童倚靠扬声器，否则，扬声器可能会翻倒，从而可能造成人身伤害。

■ 连接扬声器

使用预先准备好的连线将各个扬声器连接到放大器的相应扬声器终端上。有关参考信息，请参见第 4 页上的「连接图」。

连接扬声器时，确保不要弄错极性，即正极 (+) 与正极 (+) 相连，负极 (-) 与负极 (-) 相连。如果将极性弄反，声音会不自然或听不到低音。

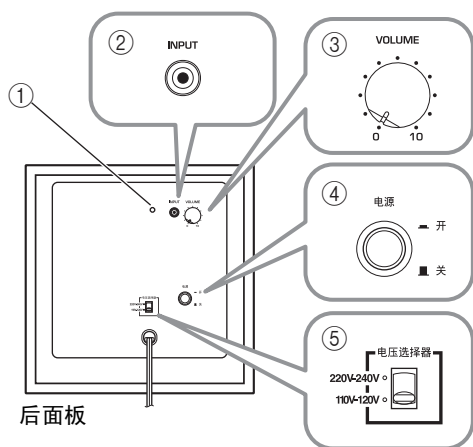
在 AV 接收器的扬声器尺寸设定中，请为所有 NS-PA40 扬声器均指定小型（或「S」）。

如果是将超低音扬声器连接至 Yamaha DSP 放大器或 AV 接收器，请连接到它的 SUBWOOFER 或 LOW PASS 输出终端。

连接电源线

完成所有扬声器和超低音扬声器的连接后，将超低音扬声器、放大器及其他 AV 设备插入符合要求的 AC 壁式插座上。

使用之前，请撕下装置上的所有保护片。

使用超低音扬声器

- ① 电源指示器**
电源开关设为开时亮起；电源开关设为关时熄灭。
- ② INPUT 插孔**
此输入插孔用于连接放大器上的线路电平超低音扬声器输出终端。
- ③ VOLUME 音量控制**
调节超低音扬声器的音量。顺时针转动可提高音量；逆时针转动则降低音量。
- ④ 电源开关**
将其设为开将打开超低音扬声器电源。将其设为关则关闭超低音扬声器电源。
- ⑤ 电压选择器**
(中国，韩国，亚洲和通用型号)
请确保将电压选择器设为本地的合适电压（110-120/220-240 V AC，50/60 Hz）。如果不能确定，请与经销商联系。

警告

在更改电压选择器的设定之前，请务必断开电源线。

设定超低音扬声器音量

初次使用超低音扬声器时，需要首先按照以下步骤调节超低音扬声器和前置扬声器之间的音量平衡。

- 1** 打开其他 AV 设备的电源。
- 2** 将超低音扬声器的 VOLUME 音量控制设为最小 (0)。
- 3** 将超低音扬声器的电源开关设为开。
后面板上的电源指示器亮起。
- 4** 播放包含低频声效的声源材料。将放大器的音量控制设为适当的水平。
- 5** 慢慢转动超低音扬声器的 VOLUME 音量控制钮，直至超低音扬声器与其他扬声器之间达到良好的平衡。

注意

- 设定好超低音扬声器的音量后，可以保持其 VOLUME 音量控制旋钮不动，同时使用放大器的音量控制钮调节整个系统的音量。
- 如果将前置扬声器 (NS-F40) 更换为其他扬声器，则需要重新调节超低音扬声器的音量。

故障排除

■ 前置扬声器 (NS-F40)、中置扬声器 (NS-C40) 和环绕扬声器 (NS-B40)

问题	可能的原因	解决办法
没有声音。	扬声器连线未连接好。	确保正确连接扬声器连线。
声音太小。	扬声器连线未连接好。	确保正确连接扬声器连线：L (左) 对 L, R (右) 对 R, 「+」对 「+」, 「-」对 「-」。

■ 超低音扬声器 (NS-SW40)

问题	可能的原因	解决办法
尽管电源开关设为开, 但超低音扬声器未工作。	电源线未连接好。	先将电源开关设为关, 然后确保正确连接电源线。
没有声音。	VOLUME 音量控制设为 0。	顺时针转动 VOLUME 音量控制钮。
	超低音扬声器连线未连接好。	确保正确连接超低音扬声器连线。
超低音扬声器声音太小。	声源材料中低音较少。	尝试播放包含更多低音的声源材料。
	低音被驻波削减。	重新放置超低音扬声器, 或靠墙边放置书架或大的物品, 从而打破平行墙面的完整性。

规格

■ 前置扬声器 (NS-F40)、中置扬声器 (NS-C40) 和环绕扬声器 (NS-B40)

类型

NS-F40	二路低音反射式 无磁性屏蔽类型
NS-C40	全声场气垫式扬声器系统 无磁性屏蔽类型
NS-B40	全范围低音反射扬声器系统 无磁性屏蔽类型

驱动器

NS-F40	低音扬声器..... 7 厘米锥形类型 x2 高音扬声器..... 2.5 厘米平衡圆顶类型
NS-C40	7 厘米锥形类型
NS-B40	7 厘米锥形类型

额定输入功率..... 30 W

最大输入功率..... 100 W

阻抗..... 6 Ω

频率响应

NS-F40	67 Hz - 30 kHz (-10 dB) - 100 kHz (-30 dB)
NS-C40	70 Hz - 25 kHz (-10 dB) - 45 kHz (-30 dB)
NS-B40	50 Hz - 25 kHz (-10 dB) - 45 kHz (-30 dB)

敏感度

NS-F40	85 dB/2.83 V, 1 m
NS-C40	84 dB/2.83 V, 1 m
NS-B40	83 dB/2.83 V, 1 m

尺寸 (宽 × 高 × 长)

NS-F40	230 x 1000 x 230 mm (含底座)
NS-C40	276 x 111 x 118 mm
NS-B40	112 x 176 x 116 mm

重量

NS-F40	中国型号..... 3.6 kg 韩国型号..... 2.8 kg
NS-C40	0.73 kg
NS-B40	0.59 kg

■ 超低音扬声器 (NS-SW40)

类型.. Advanced Yamaha Active Servo Technology II
驱动器..... 16 厘米锥形扬声器
无磁性屏蔽类型

放大器输出功率 50 W (100 Hz, 5 Ω, 10% T.H.D)

放大器动态功率..... 100 W, 5 Ω

输入阻抗..... INPUT (1P RCA 针式接口): 12 kΩ

频率响应..... 30 Hz - 200 Hz

输入敏感度..... INPUT (1P RCA 针式接口):
50 mV (50 Hz, 50 W/5 Ω)

供给电源

美国和加拿大产品型号	AC 120 V, 60 Hz
澳大利亚型号	AC 240 V, 50 Hz
英国和欧洲型号	AC 230 V, 50 Hz
中国, 韩国, 亚洲和通用型号	AC 110 - 120/220 - 240 V, 50/60 Hz

尺寸 (宽 × 高 × 长)..... 290 x 292 x 327 mm

重量..... 8.0 kg

规格更改恕不提前通知。

예방 조치

제품을 사용하기 전에 다음의 조작상의 주의사항을 읽으십시오. 아래의 주의사항을 따르지 않아 발생한 어떠한 손해 또는 상해에 대하여도 Yamaha 는 책임을 지지 않습니다.

1. 기기를 완벽하게 조작하기 위해 본 설명서를 숙독하십시오. 설명서를 안전한 곳에 보관하여 나중에 참고하십시오.
2. 창가, 열원이나 과도한 진동이 있는 곳, 먼지 또는 습도가 높은 곳, 매우 추운 곳 등을 피해 서늘하고, 건조하고 깨끗한 장소에 스피커를 설치하십시오. 전기적인 허밍 (변압기나 모터 등) 이 있는 장소를 피하십시오. 화재가 발생하거나 사용자가 감전되지 않도록 스피커를 비나 액체에 노출시키지 마십시오.
3. 인클로저가 구부러지거나 변색되지 않도록 스피커를 직사광선 또는 습도가 매우 높은 장소에 노출시키지 마십시오.
4. 스피커에 이물질이 들어가거나 수분이나 액체에 노출될 수도 있는 장소에 스피커를 설치하지 마십시오.
5. 스피커 위에 다음과 같은 물체를 올려 놓지 마십시오.
 - 기타 기기입니다. 스피커의 표면을 손상시키거나 변색시킬 수도 있습니다.
 - 연소되는 물체 (양초 등) 입니다. 화재가 발생하거나 스피커가 손상되거나 사용자가 부상당할 수도 있습니다.
 - 액체가 담긴 물체입니다. 액체가 얼질러져 사용자가 감전되거나 스피커가 손상될 수도 있습니다.
6. 떨어지는 물체에 충돌하거나 부딪칠 수 있는 장소에 스피커를 배치하지 마십시오. 또한, 고정된 배치가 더 좋은 사운드를 보장합니다.
7. 스피커를 턴테이블이 있는 동일한 선반 또는 랙에 설치하면 피드백이 발생할 수 있습니다.
8. 음이 찌그러지는 경우, 앰프의 볼륨 조절기를 줄이십시오. “클리핑” 의 지점까지 앰프를 구동하지 마십시오. 스피커가 손상될 수도 있습니다.
9. 스피커의 공칭 입력보다 높은 정격 출력을 가진 앰프를 사용하는 경우, 스피커의 최대 입력을 초과하지 않도록 주의하십시오.
10. 본 기기를 청소할 때는 부드럽고 깨끗한 마른 천 (예: 안경닦는 헝겊) 을 사용하십시오.
11. 스피커를 개조하거나 수리하지 마십시오. 서비스가 필요한 경우, 공인 Yamaha 정비사에게 의뢰하십시오. 어떠한 상황에서도 캐비닛을 열지 마십시오.
12. 스피커의 고장이라고 결론짓기 전에 일반 조작 에러에 대해서는 “문제 해결” 절을 읽어 보십시오.
13. 배치 또는 설치 확인에 대한 책임은 사용자에게 귀속됩니다. 스피커의 부적절한 배치 또는 설치로 인해 발생한 사고에 대해서 Yamaha 는 어떠한 책임도 지지 않습니다.

NS-SW40 에 대하여

경고

화재나 감전의 위험을 줄이려면 본 제품에 비나 수분이 닿지 않게 하십시오.


1. 본 기기를 뒤집어서 조작하지 마십시오. 기기가 과열되어 손상될 수도 있습니다.
2. 스위치, 조절기 또는 연결선에 무리한 압력을 가하지 마십시오. 본 기기를 옮기려는 경우, 다른 기기에 연결되어 있는 전원 플러그 및 선을 먼저 분리하십시오. 절대로 선 자체를 잡아 당기지 마십시오.
3. 본 제품의 오른쪽에 위치한 포트에 절대로 손이나 이물질을 넣지 마십시오. 본 제품을 이동시킬 때에는 포트를 잡지 마십시오. 제품 손상이 발생하거나 신체적 상해를 입을 수 있습니다.
4. 본 기기에는 파워 앰프가 장착되어 있으므로 후면 패널에서 열이 방출됩니다. 화재 및 손상을 방지하려면 벽에서 본 기기의 상단, 후면 및 양 측면에 최소한 20 cm 의 여유 공간을 두십시오. 또한, 본 기기의 후면 패널이 바닥 및 기타 표면에 마주하도록 배치하지 마십시오.
5. 가슴기를 사용하는 경우, 기기 내부에 결로 현상을 방지하기 위하여 기기 주변에 충분한 여유 공간을 확보하고 적정 습도를 초과하지 않도록 하십시오. 결로 현상은 화재, 기기의 손상 또는 감전의 원인이 될 수 있습니다.
6. 본 기기의 후면 패널을 신문, 테이블 보, 커튼 등으로 덮지 마십시오. 열이 방출되지 않습니다. 본 기기의 내부 온도가 올라가는 경우, 화재가 발생하거나 기기가 손상되거나 사용자가 부상당할 수도 있습니다.
7. 모든 연결이 완료될 때까지 본 기기를 콘센트에 연결하지 마십시오.
8. 사용 전압은 후면 패널에 표시되어 있는 전압과 일치해야 합니다. 정격 전압보다 높은 전압을 사용하는 것은 위험하며 화재, 기기의 손상 또는 부상의 원인이 될 수 있습니다. 정격 전압을 사용하지 않았을 때 발생하는 손상에 대해서 Yamaha 는 어떤 책임도 지지 않습니다.
9. 본 기기에 의해 재생되는 수퍼 베이스 사운드는 턴테이블에서 오디오 피드백이 발생하는 원인이 될 수 있습니다. 이 경우, 본 기기를 턴테이블로부터 먼 곳으로 옮기십시오.
10. 특정 사운드가 높은 볼륨 레벨로 계속 출력되면 기기가 손상될 수도 있습니다. 예를 들어, 시험 디스크에서 20 Hz-50 Hz 정현파가 계속 출력되거나 전자 악기에서 저음이 계속 출력되는 경우, 또는 턴테이블 바늘이 디스크의 표면을 접촉하는 경우, 기기가 손상되지 않도록 볼륨 레벨을 줄이십시오.
11. 본 기기에서 찌그러진 잡음 (즉, 부자연스럽고 간헐적으로 일어나는 두드리는 듯한 소리) 이 들리면 볼륨을 줄이십시오. 매우 큰 볼륨의 영화 사운드트랙 저주파, 베이스가 강한 사운드 또는 이와 유사한 대중 음악에서의 볼륨이 높은 악절은 본 기기를 손상시킬 수 있습니다.

12. 수퍼 베이스 주파수에 의해 생성되는 진동은 TV 의 이미지를 찌그러뜨릴 수도 있습니다. 이 경우, 본 기기를 TV 에서 멀리 옮겨 놓으십시오.
13. 콘센트에서 전원 코드를 분리할 때 플러그를 잡으십시오. 코드를 잡아 당기지 마십시오.
14. 본 기기를 장시간 (휴가 등) 사용하지 않는 경우, 콘센트에서 AC 전원 플러그를 분리하십시오.
15. AC 전원 플러그나 벽면 콘센트와 가까운 곳에 제품을 설치하십시오.

· VOLTAGE SELECTOR (아시아와 일반 모델)
 (중국, 한국, 아시아 및 일반 모델)
 제품을 주전압 공급에 연결하기 전에 해당 지역 주전압으로 설정해야 합니다. 전압은 110-120/220-240V AC, 50/60 Hz 입니다.

본 제품은 본체 전원을 꺼도 콘센트에 연결되어 있으면 AC 전원이 차단되지 않습니다. 본 제품은 이와 같은 상황에서 전력 소모를 최소화하도록 설계되었습니다.

주의



스피커는 윗부분에 대부분의 중량이 실려 있으므로 안정성을 확보에 주의하지 않으면 넘어지기 쉽습니다. 스피커가 넘어지면 스피커 또는 다른 재물이 손상되거나 사람의 부상을 초래할 수 있습니다. (심각한 부상을 야기할 수도 있습니다.)

스피커의 안전하고 올바른 사용을 위해 다음 사항을 준수해 주십시오.

- 스피커를 견고하고 평평하며 매끈하고 낮은 위치 (바닥) 에 배치하십시오.
- 운반 중에 스피커 측면을 밀거나 압력을 가하지 마시고, 스피커 측면에 물건을 기대 놓지 마십시오.
- 스피커 위에 올라 앉거나 물건을 놓지 마십시오.

지진 및 다른 현상 또는 활동으로 인한 진동이나 갑작스런 움직임에 의해 스피커가 넘어질 수 있습니다. 안전을 위해 시중에서 판매하는 스피커의 안정성을 높이기 위한 제품 (금속제 고정 부품이나 체인 등) 을 사용하는 것이 좋습니다.

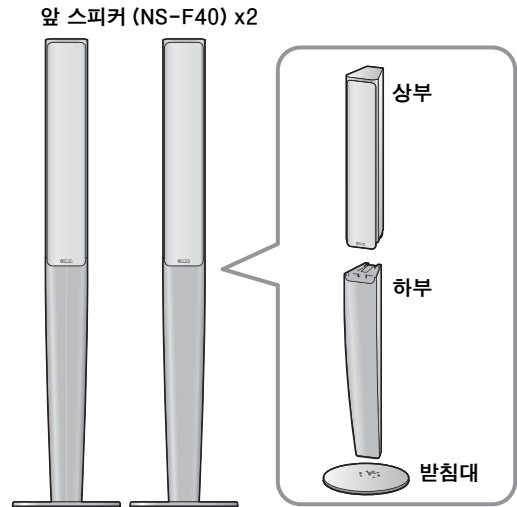
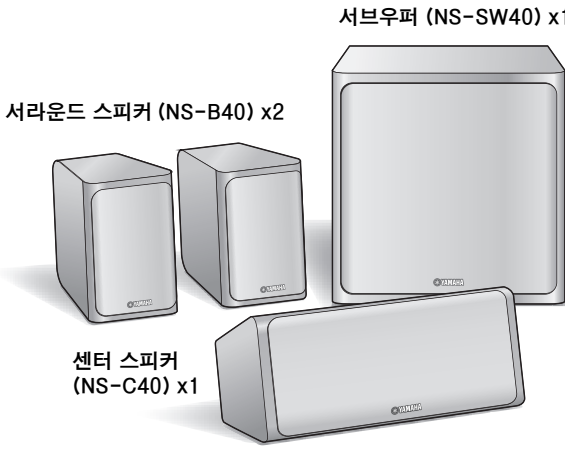
목차

<p>포장 내용물..... 1</p> <p>앞 스피커 조립 1</p> <p>스피커 설치하기..... 3</p> <p style="padding-left: 20px;">앞, 센터, 및 서라운드 스피커 설치하기 ... 3</p> <p style="padding-left: 20px;">서브우퍼 설치하기 3</p> <p style="padding-left: 20px;">스피커 벽면 장착하기..... 3</p>	<p>스피커 연결하기 4</p> <p style="padding-left: 20px;">접속도 4</p> <p style="padding-left: 20px;">전원 케이블 연결하기 6</p> <p>서브우퍼 사용하기 6</p> <p style="padding-left: 20px;">서브우퍼 볼륨 설정하기 6</p> <p>문제해결 7</p> <p>세부사항..... 7</p>
---	---

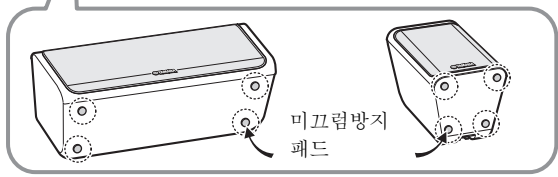
이 제품이 정상적으로 작동하기 않는 경우에는 7 페이지의 문제해결 부분에서 가능한 원인을 참고하십시오. 만일 문제점이 적혀있지 않거나, 이들 지시를 읽은 후에 문제를 해결할 수 없는 경우에는 전원 코드를 빼고 가까운 Yamaha 판매점이거나 서비스 센터에 문의하시기 바랍니다.

포장 내용물

- 패키지에 다음과 같은 항목이 포함되어 있는지 확인해 주십시오 .
- 상자에서 부품을 꺼내는 경우 받침대를 떨어뜨리지 않도록 주의하십시오 .



미끄럼방지 패드 (24 부품) x1
 센터 스피커 및 서라운드 스피커 용입니다.
 (여분의 미끄럼 방지 패드 12 개 포함)
 스피커를 평평한 곳에 설치할 때, 그림과 같이 동봉된 미끄럼 방지 패드를 스피커 바닥 모서리에 부착하십시오 . 패드는 스피커가 미끄러지는 것을 막아줍니다 .



- 나사 x10 (앞 스피커용)
- 서브우퍼 케이블 5 m x1
- 스피커 케이블 24.5 m x1
 앞, 센터 및 서라운드 스피커에 대해서 5 가지 길이로 쪼개집니다 . 케이블을 준비할 때에 부상을 방지 하도록 주의해 주십시오 .

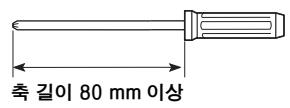
앞 스피커 조립

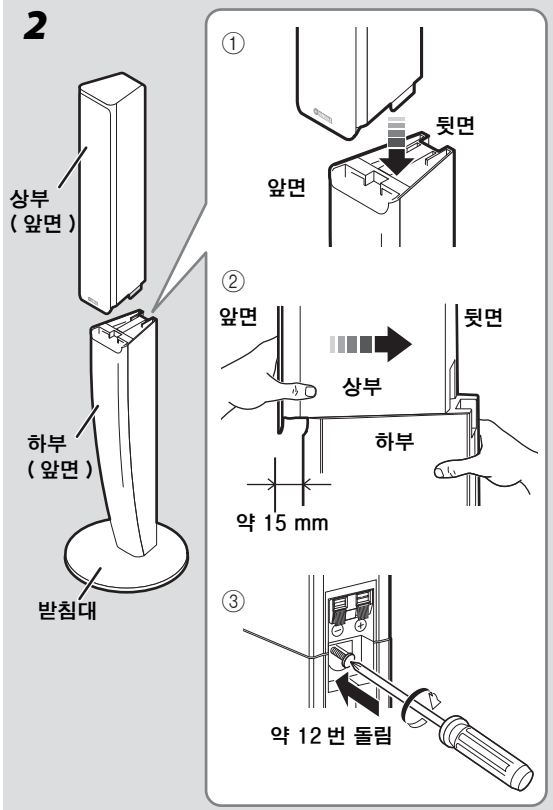
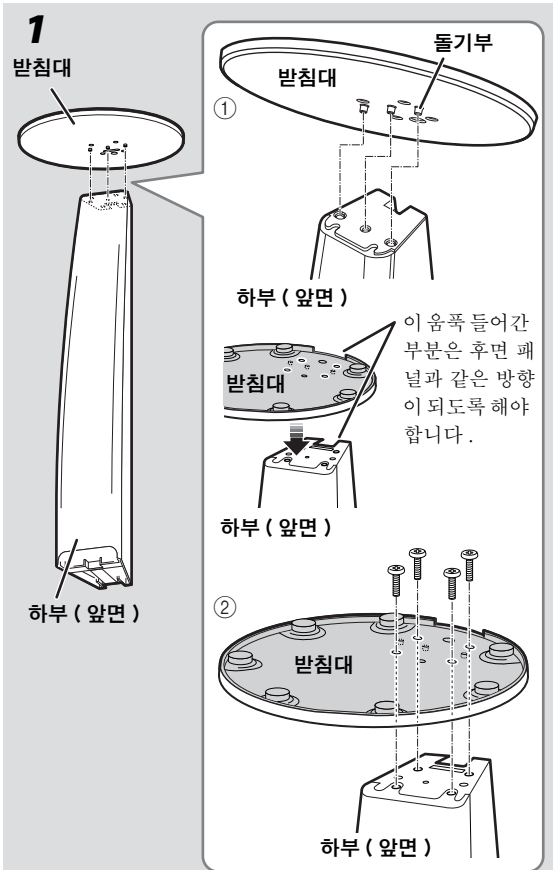
주의

- 스피커는 카펫 등과 같이 부드럽고 평평한 표면 위에서 조립하십시오 .
- 스피커를 포장 박스에서 꺼내거나 조립하는 경우 스피커 전면 패널의 창살을 잡지 마십시오 . 그렇지 않으면 창살이 구부러질 수 있습니다 .
- 포장에 동봉된 지정 나사를 사용하여 스피커를 설치하십시오 .
- 나사는 어린이가 사고로 삼키는 일이 없도록 어린이의 손이 닿지 않는 곳에 보관하십시오 .
- 앞 스피커가 흔들리지 않도록 나사를 단단히 조이십시오 .
- 움직일 수 있는 물체 사이의 틈에 손가락을 넣지 마십시오 . 손가락이 물체 사이에 끼어서 부상을 입을 수 있습니다 .
- 스피커 상부만 사용하면 안 됩니다 . 반드시 스피커 상부, 하부 및 받침대를 조립해 주십시오 .

참고

조립 시 사용할 수 있도록 필립스 (+) 드라이버 (축 길이 80 mm 이상) 를 준비해 주십시오 .



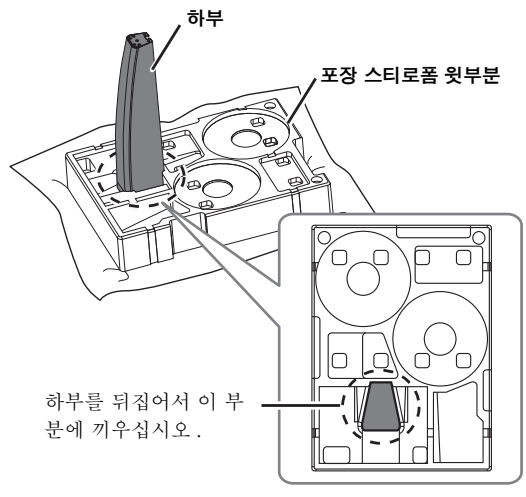


1 하부에 받침대를 부착합니다.

- ① 받침대에 있는 세 개의 돌기부를 바닥에 있는 세 개의 구멍에 끼우십시오. 받침대의 움푹 들어간 부분은 스피커 케이블이 들어갈 수 있는 홈이 있는 하부의 후면 패널과 같은 방향을 향해야 합니다.
- ② 받침대 바닥 쪽에 네 개의 나사 (제품과 동봉됨) 를 끼워서 받침대를 하부에 부착하십시오. 처음에는 손가락으로 각 나사를 교대로 조인 다음 모두 단단하게 조이십시오.

도움말

그림과 같이 포장 스티로폼을 이용해서 하부를 지지할 수 있습니다.



2 상부를 하부에 부착합니다.

- ① 조립된 하부와 받침대를 그림과 같이 바닥에 놓습니다. 상부가 약간 앞쪽에 오게 하여 상부를 하부 위에 놓으십시오. (약 15 mm)
- ② 상부가 멈출 때까지 부드럽게 뒤쪽으로 미십시오. 상부 후면 패널이 하부 뒷면과 맞아야 합니다.
- ③ 필립스 드라이버를 이용하여 제품에 동봉된 나사를 단단히 조여서 하부와 상부를 연결하십시오. 드라이버를 시계 방향으로 약 12 번 정도 돌리십시오.

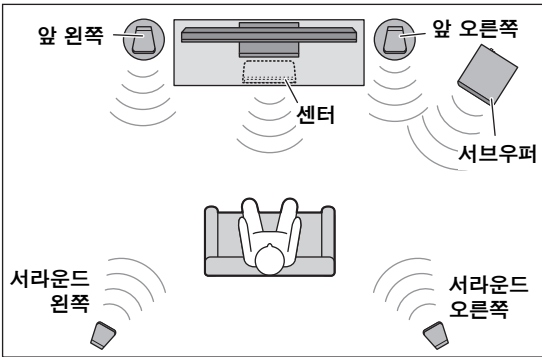
스피커 설치하기

스피커를 연결하기 전에, 각 스피커를 각 위치에 자리잡기 해 주십시오. 스피커의 위치는 시스템의 전체 음질에 영향을 주기 때문에 매우 중요합니다. 청취 위치에서 음질을 최적화하는 위치에 스피커를 위치시켜 주십시오. 그림을 참조해 주십시오.

서브우퍼의 위치는 낮은 음역이 그렇게 방향을 타지 않으므로 다른 스피커에 비해 그다지 중요하지 않습니다. 자세한 설명은 “서브우퍼 설치하기”를 참조하십시오.

참고

CRT- 타입 TV 에 너무 가깝게 스피커를 위치시키면 영상 색상에 악영향을 주거나 뿜뿜거리는 소음을 유발할 수도 있습니다. 이런 경우에는 스피커를 TV로부터 최소한 20 cm 떨어진 곳으로 이동시켜 주십시오. 이것은 LCD 및 플라즈마 TV 의 경우에는 문제가 되지 않습니다.



앞, 센터, 및 서라운드 스피커 설치하기

앞 스피커 (NS-F40): 두 개의 앞 스피커를 TV 의 좌우측에 앞쪽을 향하게 하여 놓으십시오.

센터 스피커 (NS-C40): 센터 스피커를 앞 스피커 사이의 중앙에 위치시켜서 앞쪽을 향하게 해 주십시오.

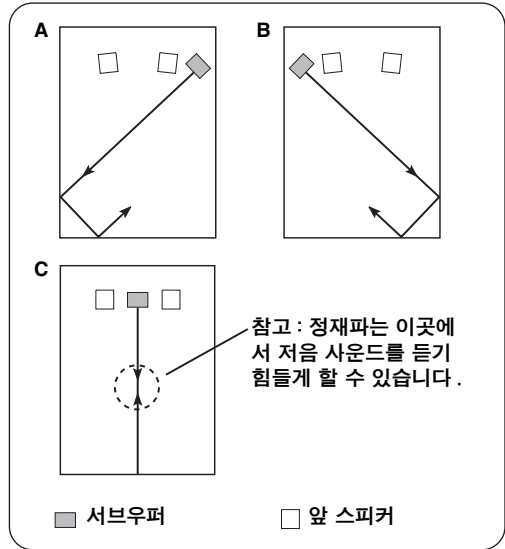
서라운드 스피커 (NS-B40): 좌우 서라운드 스피커를 듣는 위치의 뒷쪽에 약간 안쪽을 향하게 하여 설치하십시오.

앞 및 서라운드 스피커는 평평한 곳에 설치할 수 있으며, 또는 벽면에 장착할 수 있습니다.

자세한 정보는 “스피커 벽면 장착하기”를 참조해 주십시오.

서브우퍼 설치하기

그림 A 및 B 와 같이 앞 스피커의 오른쪽 또는 왼쪽 중의 한 스피커 의 바깥쪽에 서브우퍼를 위치시킵니다.



C에서 표시된 배치도 가능하지만, 서브우퍼가 벽면을 똑바로 향하는 위치이고 듣는 위치가 방의 중앙인 경우, 서브우퍼로부터 충분한 저음을 얻을 수 없는 경우가 있습니다. 이것은 평행한 두 벽면 사이에 “정재파”가 형성되어서 저음을 상쇄시키기 때문입니다. 이런 경우에는 벽면과 각이 지도록 서브우퍼를 위치시킵니다. 벽면을 따라 책장 등을 설치해서 벽면 사이의 평행을 없앨 필요가 있는 경우도 있습니다.

스피커 벽면 장착하기

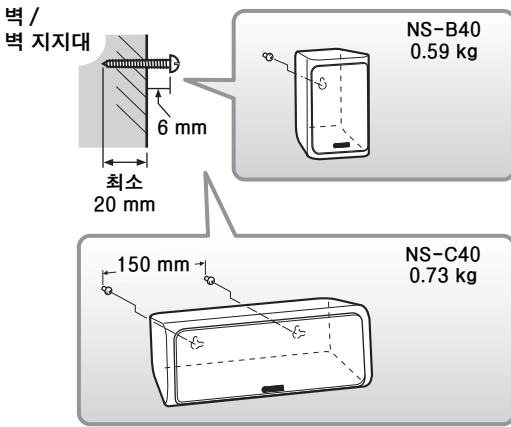
다음과 같이 벽면에 스피커를 장착할 수 있습니다.

1 그림과 같이 나사 (시중에서 판매) 를 단단한 벽면이나 벽면 지지대에 박으십시오. 직경 3.5 에서 4 mm 정도의 고정 나사를 사용하십시오.

2 돌출된 나사를 구멍에 장착하여 각 스피커를 매답니다.

참고

구멍의 좁은 부분까지 나사가 완전히 고정되었는지 확인하십시오. 그렇지 않으면 스피커가 떨어질 수 있습니다.



경고

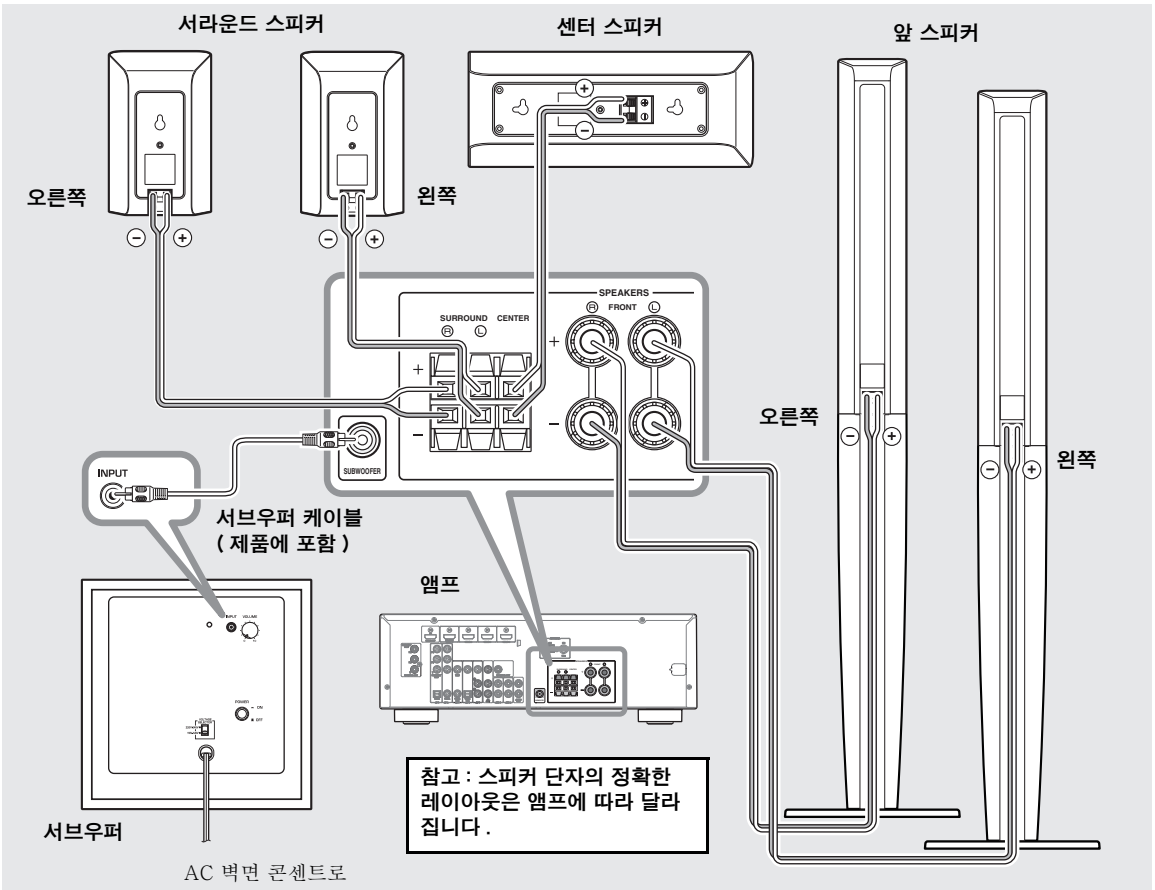
- 얇은 베니어판 또는 표면이 부드러운 소재의 벽에는 스피커를 장착하지 마십시오. 그렇지 않으면, 벽면으로부터 나사가 빠져서 스피커가 떨어질 수 있으며, 스피커에 손상을 주거나 인적 부상을 초래할 수 있습니다.
- 못, 접착제 또는 불안정한 하드웨어를 사용하는 벽에는 스피커를 부착하지 마십시오. 장기간의 사용과 진동으로 인해서 스피커가 떨어질 수 있습니다.
- 느슨해진 스피커 케이블에 걸려서 넘어지는 사고를 피하기 위해서 케이블을 벽에 부착해 주십시오.
- 머리에 부상을 초래할 것 같지 않은 벽 위치에 스피커를 장착해 주십시오.
- 이 스피커의 안전한 설치 방법을 모르시면 전문 설치업자나 건축업자에게 문의하십시오.

스피커 연결하기

주의

연결을 하기 전에 서브우퍼 및 기타 AV 컴포넌트용 전원 케이블을 AC 벽면 콘센트로부터 뽑았는지 확인해 주십시오.

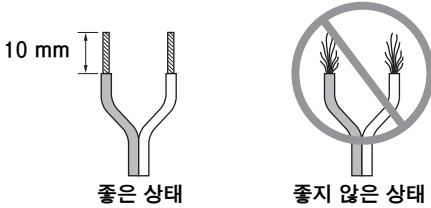
접속도



■ 스피커 케이블 준비하기

스피커를 일단 배치하면, 24.5 미터의 스피커 케이블을 잘라서 두 개의 앞 스피커, 한 개의 센터 스피커 및 두 개의 서라운드 스피커를 연결하기 위한 다섯 개의 케이블을 만들어야 합니다.

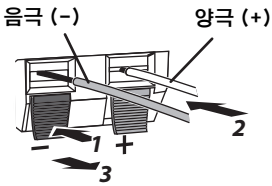
- 1 앞, 센터 및 서라운드 스피커에 대해서 적절한 길이로 동봉된 스피커 케이블을 자릅니다. 다섯 개의 케이블이 필요합니다.
- 2 각 스피커 배선의 끝으로부터 피복을 10 mm 정도 제거합니다.
- 3 심선을 잘 비틀어 주십시오.



참고

- 스피커 케이블은 가능한 짧게 해 주십시오. 남은 케이블을 묶거나 둥글게 말지 마십시오.
- 스피커 케이블에 걸려 넘어지지 않도록 주의해 주십시오. 스피커가 넘어져서 부상을 입을 수 있습니다.
- 심선을 잘 비틀어서 각 가닥이 펼쳐지지 않도록 해 주십시오.
- 스피커 케이블 준비중에 상처를 입지 않도록 주의해 주십시오.

■ 스피커 단자 작동하기



참고: 단자가 피복이 아닌 심선을 조이고 있는지 확인해 주십시오.

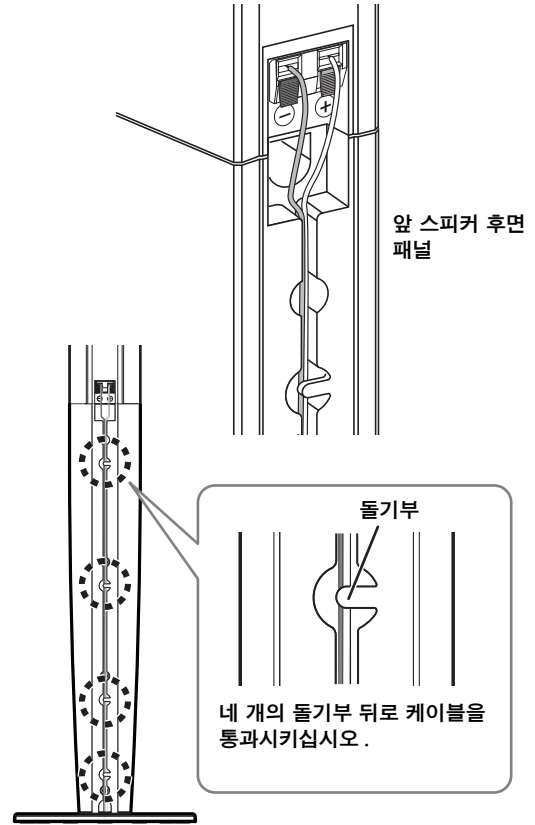
- 1 단자 탭을 누른 상태로 해 주십시오.
- 2 심선을 삽입해 주십시오.
- 3 탭이 피복이 아닌 심선을 잘 조이도록 해서 놓아 주십시오.
- 4 케이블을 살며시 당겨서 잘 연결되었는지 시험해 주십시오.

참고

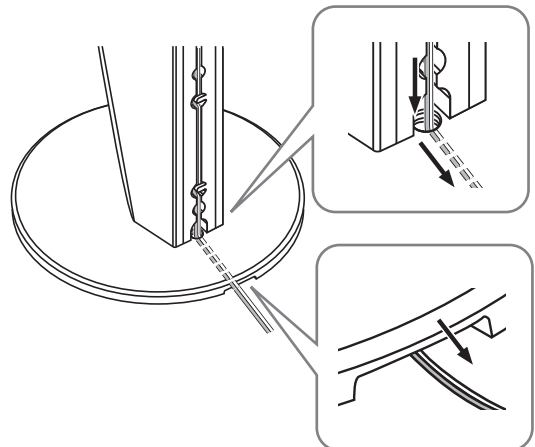
- 스피커나 앰프에 손상을 줄 수 있으므로 심선이 서로 닿지 않는지 확인해 주십시오.
- 접속을 잘 못하면 스피커로부터 사운드가 들리지 않게 됩니다.

■ 앞 스피커

- 1 케이블을 연결한 후에 각 하부의 후면 패널에 있는 홈에 케이블을 집어 넣으십시오.



- 2 케이블을 받침대까지 올바르게 정리한 후에는 받침대에 있는 구멍에 케이블을 통과시키십시오. 받침대 바닥으로부터 케이블을 부드럽게 끌어당긴 후 받침대의 움푹 들어간 부분으로 통과시키십시오.



주의

- 앞 스피커를 다른 곳으로 옮기는 경우에는 받침대와 하부를 모두 잡으십시오.
- 케이블이 빠져 나오면 접촉 테이프를 이용해서 받침대의 움푹 들어간 부분에 고정시키십시오.
- 어린이가 스피커에 기대지 못하게 하십시오. 그렇지 않으면 스피커가 넘어져서 부상을 입을 수 있습니다.

■ 스피커 연결하기

사전에 준비한 케이블을 사용해서 앰프의 적절한 스피커 단자에 각 스피커를 연결합니다. 참고를 위해 4 페이지의 “접속도” 를 참고해 주십시오.

양극 (+) 단자는 양극 (+) 단자로, 음극 (-) 단자는 음극 (-) 단자로, 올바른 극성으로 스피커를 연결했는지 확

인해 주십시오. 극성을 반대로 연결하면 사운드가 부자연스럽거나 저음이 좋지 않게 됩니다.

AV 리시버의 스피커 크기 설정에서 모든 NS-PA40 스피커에 대해서 소 (또는 “S”) 로 지정해 주십시오.

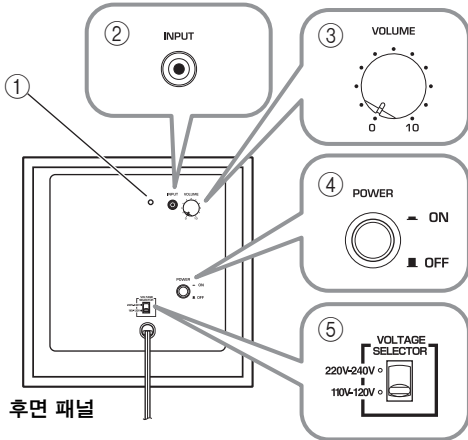
Yamaha DSP 앰프 또는 AV 리시버에 서브우퍼를 연결하는 경우에는 SUBWOOFER 또는 LOW PASS 출력에 연결해 주십시오.

전원 케이블 연결하기

일단 모든 스피커와 서브우퍼 연결을 완료하면, 서브우퍼, 앰프 및 기타 AV 컴포넌트를 적절한 AC 벽면 콘센트에 끼워 주십시오.

기기를 사용하기 전에 모든 보호 시트를 떼어내십시오.

서브우퍼 사용하기



- 1 전원 지시기**
POWER (전원) 스위치가 ON으로 설정되면 켜지고, POWER (전원) 스위치가 OFF로 설정되면 꺼집니다.
- 2 INPUT (입력) 단자**
앰프에서 나오는 라인 레벨 서브우퍼 출력을 연결하기 위한 입력 단자입니다.
- 3 VOLUME (볼륨) 컨트롤**
서브우퍼의 볼륨을 조정합니다. 시계방향으로 돌려서 볼륨을 늘리고, 시계반대방향으로 돌려서 볼륨을 줄입니다.
- 4 POWER (전원) 스위치**
이것을 ON으로 설정해서 서브우퍼의 전원을 켭니다. 이것을 OFF로 설정해서 서브우퍼의 전원을 끕니다.
- 5 VOLTAGE SELECTOR(전압선택기) (중국, 한국, 아시아 및 일반 모델)**
VOLTAGE SELECTOR(전압선택기)가 해당 지역의 올바른 전압 범위 (110-120/220-240V AC, 50/60 Hz)로 설정되었는지 확인해 주십시오.

올바른 전압이 확실하지 않을 경우에는 구입한 곳에 문의하십시오.

참고

VOLTAGE SELECTOR(전압선택기) 설정을 변경하기 전에 전원 케이블을 뽑아 주십시오.

서브우퍼 볼륨 설정하기

서브우퍼를 처음으로 사용하는 경우에는 다음과 같이 서브우퍼와 앞 스피커 사이의 볼륨 균형을 설정할 필요가 있습니다.

- 1** 기타 AV 컴포넌트의 전원을 켜 주십시오.
- 2** 서브우퍼의 VOLUME 컨트롤을 최소 (0)로 설정합니다.
- 3** 서브우퍼의 POWER 스위치를 최소 ON으로 설정합니다.
후면 패널의 POWER 지시기가 점등합니다.
- 4** 저주파 저음 사운드를 포함하고 있는 오디오 소스를 재생합니다. 앰프의 VOLUME 컨트롤을 적절한 레벨로 설정합니다.
- 5** 서브우퍼와 기타 스피커 사이의 균형이 좋아질 때까지 서브우퍼의 VOLUME 컨트롤을 점차적으로 올려주십시오.

참고

- 서브우퍼 볼륨이 일단 설정되면, 서브우퍼의 VOLUME 컨트롤 설정을 그대로 남겨두고 앰프의 볼륨 컨트롤을 사용해서 전체 시스템의 볼륨을 조절할 수 있습니다.
- 앞 스피커 (NS-F40) 를 다른 스피커로 교체하는 경우에는 서브우퍼의 볼륨을 재조절할 필요가 있습니다.

문제해결

■ 앞 스피커 (NS-F40), 센터 스피커 (NS-C40) 및 서라운드 스피커 (NS-B40)

문제점	원인	해결방안
소리가 나지 않는다.	스피커 케이블이 올바르게 연결되지 않았습니니다.	스피커 케이블을 올바르게 연결하십시오.
소리가 너무 작다.	스피커 케이블이 올바르게 연결되지 않았습니니다.	스피커 케이블을 올바르게 연결하십시오 : L (왼쪽) 은 L, R (오른쪽) 은 R 로, “+” 는 “+” 로, 그리고 “-” 는 “-” 로.

■ 서브우퍼 (NS-SW40)

문제점	원인	해결방안
POWER 스위치를 ON 으로 해도 서브우퍼가 작동하지 않는다.	전원 케이블이 올바르게 연결되지 않았습니니다.	POWER 스위치를 OFF로 설정하고 나서 전원 케이블이 올바르게 연결되었는지 확인해 주십시오.
소리가 나지 않는다.	VOLUME 컨트롤이 0 으로 설정되어 있습니다.	VOLUME 컨트롤을 돌리십시오.
	서브우퍼 케이블이 올바르게 연결되지 않았습니니다.	서브우퍼 케이블을 올바르게 연결하십시오.
서브우퍼 소리가 너무 작다.	소스 소재에 저음이 많이 포함되어 있지 않습니다.	저음이 더 많이 포함된 소스 소재를 재생해 보십시오.
	저음이 정재파로 인해서 취소되고 있습니다.	서브우퍼 자리를 바꾸거나, 벽 면에 책꽂이나 다른 큰 물건을 놓아서 벽면이 평행하지 않게 해 주십시오.

세부사항

■ 앞 스피커 (NS-F40), 센터 스피커 (NS-C40) 및 서라운드 스피커 (NS-B40)

타입

NS-F40	양방향 저음 회귀형 비자기성 차폐 타입
NS-C40	전대역 어쿠스틱 서스펜션 비자기성 차폐 타입
NS-B40	전대역 저음 회귀형 비자기성 차폐 타입

드라이버

NS-F40	우퍼 7 cm 원뿔형 타입 x2
	트위터 2.5 cm 밸런스 동형
NS-C40 7 cm 원뿔형 타입
NS-B40 7 cm 원뿔형 타입

공칭 입력 전원 30 W

최대 입력 전원 100 W

임피던스 6 Ω

주파수 응답

NS-F40 67 Hz-30 kHz (-10 dB)
 -100 kHz (-30 dB)
NS-C40 70 Hz-25 kHz (-10 dB)
 -45 kHz (-30 dB)
NS-B40 50 Hz-25 kHz (-10 dB)
 -45 kHz (-30 dB)

감도

NS-F40 85 dB/2.83 V, 1 m
NS-C40 84 dB/2.83 V, 1 m
NS-B40 83 dB/2.83 V, 1 m

크기 (폭 x 높이 x 깊이)

NS-F40 230 x 1000 x 230mm
	(받침대 포함)
NS-C40 276 x 111 x 118 mm
NS-B40 112 x 176 x 116 mm

무게

NS-F40	
중국 모델 3.6 kg
한국 모델 2.8 kg
NS-C40 0.73 kg
NS-B40 0.59 kg

■ 서브우퍼 (NS-SW40)

타입 Advanced Yamaha Active Servo Technology II

드라이버 16 cm 원뿔형 우퍼
비자기성 차폐 타입

앰프 출력 50 W (100 Hz, 5 Ω, 10% T.H.D)

앰프 다이내믹 출력 100 W, 5 Ω

입력 임피던스 INPUT (1P RCA 편 잭) : 12 kΩ

주파수 응답 30 Hz-200 Hz

입력 감도 INPUT (1P RCA 편 잭) :
50 mV (50 Hz, 50 W/5 Ω)

전원 공급

미국과 캐나다 모델 AC 120 V, 60 Hz
오스트레일리아 모델 AC 240 V, 50 Hz
영국과 유럽 모델 AC 230 V, 50 Hz
중국, 한국, 아시아 및 일반 모델 AC 110-120/220-240 V, 50/60 Hz

크기 (폭 x 높이 x 깊이) 290 x 292 x 327mm

무게 8.0 kg

세부사항은 사전 예고없이 변경될 수 있습니다.

